

AR111 SU ECOP 35W 20° G53 SV1

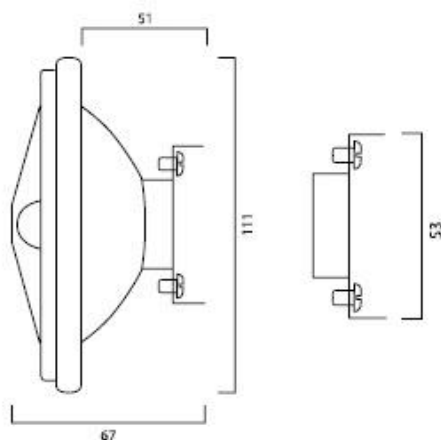
Codice n. 0021876

SYLVANIA



Dati tecnici

Dimensioni (mm)



Dimensions (mm)

Fotometrie

AR111 SU ECOP 35W 20° G53 SV1

Codice n. 0021876

SYLVANIA

Dati generali

Nome prodotto	AR111 SU ECOP 35W 20° G53 SV1
Tecnologia	Alogena
Potenza 50Hz (W)	35
Forma della lampadina	Riflettore
Attacco lampada	G53
Classificazione dell'apparecchio	Open
Applicazione generale	Strutture alberghiere, Musei e gallerie, Esercizi commerciali, Residential & Consumer
E-number Finlandia	4740112
E-number Svezia	8355545
E Number Norvegia	3726131

Dati ottici

Flusso luminoso (lm)	420
Temperatura di colore correlata (K)	3000
Colore della luce	Bianco Caldo
Codice colore	War
CRI (Ra)	100
Cromaticità regolabile	No
Intensità luminosa (cd)	4200
Angolo (°)	20
Flusso mantenuto a fine vita utile (%)	80

Dati elettrici

Consumo energetico (W)	35
Potenza (W)	35
Potenza lampada inc. equivalente	53
Tempo di riscaldamento al 60% della luce piena (max) (s)	Instant Full Light
Fattore di potenza	1
Reattore richiesto	Sì
Numero cicli accensione prima di uno spegnimento prematuro	>16000
Modalità di dimmerazione	Mains: leading / trailing edge
kWh per 1000 ore di funzionamento	38

Dati vita utile

Vita media nominale (ore)	4000
Vita utile media (nominale)(ore)	4000

Dati dimensionali

Diametro lampada max (mm) -D	111
Peso (Kg)	0.054

Dati di imballo

Codice EAN prodotto	5410288218762
Lunghezza/altezza imballo singolo (cm)	11.2
Larghezza imballo singolo (cm)	5.9
Profondità imballo interno (cm) (singolo)	11.2
DUN14_2	15410288218769
Quantità per imballo esterno	6
Lunghezza/ Altezza imballo esterno (cm)	36.5
Packaging outer width (cm)	11.6
Profondità imballo esterno (cm)	11.6

Dati di sicurezza

Istruzioni sulla pulizia in caso di rottura	Not applicable
Raccomandazioni di smaltimento a fine vita	Not applicable
Lampade per applicazioni speciali	No
Adatto per l'illuminazione domestica	Sì
Adatto per illuminazione d'accento	Sì