

RefLED ES50 V5 345lm 827 36° SL

Codice n. 0027432

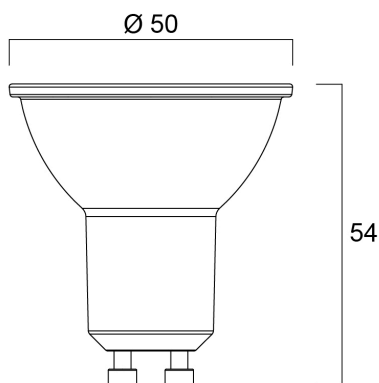
SYLVANIA



- Compatta, efficiente e con un eccezionale rapporto qualità-prezzo.
- Stessa forma e dimensioni delle lampade alogene GU10
- Tecnologia SMD Compact Cluster che garantisce un'elevata efficienza con un aspetto simile alle lampade alogene
- Dissipatore di calore visibile ridotto nella parte frontale
- 36°
- Elevata efficienza luminosa
- Durata media nominale di 15.000 ore
- 3 anni di garanzia

Dati tecnici

Dimensioni (mm)



Fotometrie

RefLED ES50 V5 345lm 827 36° SL

Codice n. 0027432

SYLVANIA

Dati generali

Nome prodotto	RefLED ES50 V5 345lm 827 36° SL
Tecnologia	LED
Potenza 50Hz (W)	4.2
Attacco lampada	GU10
Classificazione dell'apparecchio	Aperto
Applicazione generale	Uffici, Strutture alberghiere, Esercizi commerciali, Istruzione, Residenziale e Consumer, Musei e gallerie
Temperatura ambiente Ta (°C)	25
Classe ETIM	EC001959
E-number Finlandia	4740461
E-number Svezia	8292494
Garanzia	3 anni

Dati ottici

Flusso luminoso utile	345
Temperatura di colore correlata (K)	2700
Colore della luce	Luce calda Homelight
CRI (Ra)	80
Consistenza colore (SDCM)	SDCM6
Deviazione Colore durante la vita (SDCM)	6
Intensità luminosa (cd)	770
Angolo (°)	36
Flusso mantenuto a fine vita utile (%)	70

Dati elettrici

Consumo energetico (W)	4.2
Potenza (W)	4.2
Intervallo di accensione (max)(s)	< 0.5
Tempo di riscaldamento al 60% della luce piena (max) (s)	< 1.0
Fattore di potenza	0.5
Numero cicli accensione prima di uno spegnimento prematuro	>50000
Corrente di spunto (A)	3.9
Frequenza nominale (Hz)	50/60Hz
Quantità max. apparecchi per interruttore 10A tipo C	14
Quantità max. apparecchi per interruttore 16A tipo C	23
Max numero prodotti per interruttore 20A_C	28

Dati vita utile

Vita media nominale (ore)	15000
Vita utile media (nominale)(ore)	15000

Dati dimensionali

Lunghezza nominale del prodotto (mm)	54
Diametro prodotto (mm)	50
Peso (Kg)	0.03

RefLED ES50 V5 345lm 827 36° SL

Codice n. 0027432

SYLVANIA

Dati di imballo

Codice EAN prodotto	5410288274324
Lunghezza/altezza imballo singolo (cm)	6.1
Larghezza imballo singolo (cm)	5.2
Profondità imballo interno (cm) (singolo)	5.2
DUN14_2	15410288274321
Quantità per imballo interno	6
Lunghezza/Altezza imballo interno (cm)	16.7
Larghezza imballaggio interno (cm)	11.6
Lunghezza imballaggio interno (cm)	7.5
DUN14_1	25410288274328
Quantità per imballo esterno	60
Lunghezza/ Altezza imballo esterno (cm)	59.8
Packaging outer width (cm)	18.7
Profondità imballo esterno (cm)	17.1

Dati di sicurezza

Istruzioni sulla pulizia in caso di rottura	Non applicabile
Lampade per applicazioni speciali	No
Utilizzabile solo in applicazioni asciutte	Sì
Adatto per l'illuminazione domestica	Sì
Messaggio di sicurezza	Non idoneo per apparecchi totalmente chiusi