

RefLED ES50 V6 230LM 830 36° CONFEZIONE DA 3

Codice n. 0029156

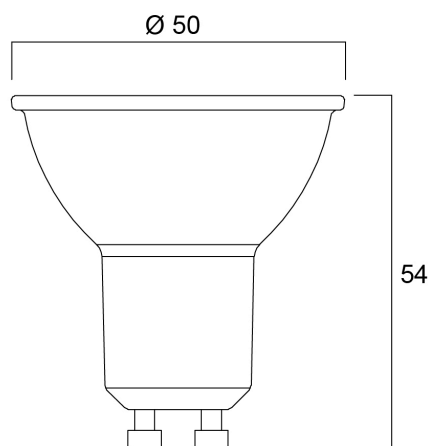
SYLVANIA



Lampada LED GU10 compatta, efficiente e dal rapporto qualità-prezzo eccezionale. Stessa forma e dimensioni della lampada alogena GU10. Tecnologia SMD compatta che garantisce un'elevata efficienza con un aspetto simile a quello delle lampade alogene. Disponibile con fascio luminoso di 36 gradi. Elevata efficienza. Durata media di 15.000 ore. 3 anni di garanzia

Dati tecnici

Dimensioni (mm)



Fotometrie

RefLED ES50 V6 230LM 830 36° CONFEZIONE DA 3

Codice n. 0029156

SYLVANIA

Dati generali

Nome prodotto	RefLED ES50 V6 230LM 830 36° CONFEZIONE DA 3
Tecnologia	LED
Potenza 50Hz (W)	3.1
Attacco lampada	GU10
Classificazione dell'apparecchio	Aperto
Applicazione generale	Uffici, Strutture alberghiere, Esercizi commerciali, Istruzione, Residenziale e Consumer, Musei e gallerie
Intervallo temperatura di funzionamento	-20°C...+40°C
Temperatura ambiente Ta (°C)	25
Classe ETIM	EC001959
Garanzia	3 anni

Dati ottici

Flusso luminoso utile	230
Temperatura di colore correlata (K)	3000
Colore della luce	Bianco Caldo
CRI (Ra)	80
Deviazione Colore durante la vita (SDCM)	6
Consistenza colore (SDCM)	SDCM6
Intensità luminosa (cd)	460
Angolo (°)	36
Gruppo di rischio fotobiologico	RG1
Flusso mantenuto a fine vita utile (%)	70

Dati elettrici

Consumo energetico (W)	3.1
Potenza (W)	3.1
Potenza lampada inc. equivalente	35
Tensione alimentazione primaria prodotto - min (V)	220
Tensione alimentazione primaria prodotto - max (V)	240
Reattore richiesto	No
Numero cicli accensione prima di uno spegnimento prematuro	>50000
Dimmerabile	No
Corrente di spunto (A)	2.5
Durata picco di corrente (µs)	3400
Etichetta di efficienza energetica	F
Frequenza nominale (Hz)	50/60Hz
Quantità max. apparecchi per interruttore 16A tipo C	288
Max numero prodotti per interruttore 16A_B	173

Dati vita utile

Vita utile nominale - L70 B50	15000
Vita media nominale (ore)	15000
Vita utile media (nominale)(ore)	15000

Dati dimensionali

Altezza nominale prodotto (mm)	54
Diametro prodotto (mm)	50
Peso (Kg)	0.056

RefLED ES50 V6 230LM 830 36° CONFEZIONE DA 3

Codice n. 0029156

SYLVANIA

Dati di imballo

Codice EAN prodotto	5410288291567
Lunghezza/altezza imballo singolo (cm)	8.2
Larghezza imballo singolo (cm)	12.1
Profondità imballo interno (cm) (singolo)	5.1
DUN14_2	15410288291564
Quantità per imballo interno	6
Lunghezza/Altezza imballo interno (cm)	9.5
Larghezza imballaggio interno (cm)	12.8
Lunghezza imballaggio interno (cm)	32.3
DUN14_1	25410288291561
Quantità per imballo esterno	60
Lunghezza/ Altezza imballo esterno (cm)	21.3
Packaging outer width (cm)	67.0
Profondità imballo esterno (cm)	34.6

Dati di sicurezza

Temperatura ottimale di utilizzo (°C)	-20-40
Istruzioni sulla pulizia in caso di rottura	Non applicabile
Lampade per applicazioni speciali	No
Utilizzabile solo in applicazioni asciutte	Sì
Adatto per l'illuminazione domestica	Sì
Messaggio di sicurezza	Non idoneo per apparecchi totalmente chiusi