

RefLED Retro PAR16 V2 345LM 830 E14 36°

Codice n. 0029193

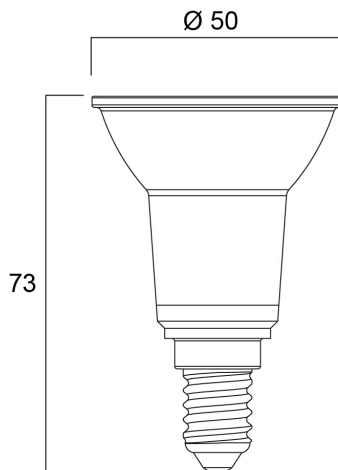
SYLVANIA



Lampada LED PAR16 ad alte prestazioni con lo stesso aspetto delle tradizionali lampade PAR. Struttura in vetro: nessun contrasto cromatico tra la lampada e l'apparecchio. Dissipatore di calore meno visibile dalla parte anteriore. Soluzione senza mercurio. Costi di manutenzione ridotti. Durata: 15.000 ore. Elevata efficienza luminosa. Non dimmerabile. Garanzia di 3 anni. Adatta all'illuminazione generale e d'accento per hotel, ristoranti, bar, atri, corridoi e sale.

Dati tecnici

Dimensioni (mm)



Fotometrie

RefLED Retro PAR16 V2 345LM 830 E14 36°

Codice n. 0029193

SYLVANIA

Dati generali

Nome prodotto	RefLED Retro PAR16 V2 345LM 830 E14 36°
Tecnologia	LED
Potenza 50Hz (W)	4.5
Attacco lampada	E14
Classificazione dell'apparecchio	Aperto
Applicazione generale	Strutture alberghiere, Musei e gallerie, Residenziale e Consumer, Esercizi commerciali
Intervallo temperatura di funzionamento	-20°C...+40°C
Temperatura ambiente Ta (°C)	25
Classe ETIM	EC001959
E-number Finlandia	4741075
Garanzia	3 anni

Dati ottici

Flusso luminoso utile	345
Temperatura di colore correlata (K)	3000
Colore della luce	Bianco Caldo
CRI (Ra)	80
Consistenza colore (SDCM)	SDCM6
Deviazione Colore durante la vita (SDCM)	6
Intensità luminosa (cd)	700
Angolo (°)	36
Gruppo di rischio fotobiologico	RG1
Flusso mantenuto a fine vita utile (%)	70

Dati elettrici

Consumo energetico (W)	4.5
Potenza (W)	4.5
Potenza lampada inc. equivalente	50
Tensione alimentazione primaria prodotto - min (V)	220
Tensione alimentazione primaria prodotto - max (V)	240
Reattore richiesto	No
Numero cicli accensione prima di uno spegnimento prematuro	>50000
Dimmerabile	No
Corrente di spunto (A)	4.2
Durata picco di corrente (µs)	148
Etichetta di efficienza energetica	F
Frequenza nominale (Hz)	50/60Hz
Quantità max. apparecchi per interruttore 16A tipo C	183
Max numero prodotti per interruttore 16A_B	145

Dati vita utile

Vita utile nominale - L70 B50	15000
Vita media nominale (ore)	15000
Vita utile media (nominale)(ore)	15000

Dati dimensionali

Lunghezza nominale del prodotto (mm)	73
Diametro prodotto (mm)	50
Peso (Kg)	0.045

RefLED Retro PAR16 V2 345LM 830 E14 36°

Codice n. 0029193

SYLVANIA

Dati di imballo

Codice EAN prodotto	5410288291932
Lunghezza/altezza imballo singolo (cm)	5.0
Larghezza imballo singolo (cm)	5.0
Profondità imballo interno (cm) (singolo)	8.7
DUN14_2	15410288291939
Quantità per imballo interno	6
Lunghezza/Altezza imballo interno (cm)	16.3
Larghezza imballaggio interno (cm)	11.0
Lunghezza imballaggio interno (cm)	9.8
DUN14_1	25410288291936
Quantità per imballo esterno	48
Lunghezza/ Altezza imballo esterno (cm)	34.5
Packaging outer width (cm)	23.8
Profondità imballo esterno (cm)	22.0

Dati di sicurezza

Temperatura ottimale di utilizzo (°C)	-20-40
Istruzioni sulla pulizia in caso di rottura	Non applicabile
Lampade per applicazioni speciali	No
Utilizzabile solo in applicazioni asciutte	Sì
Adatto per l'illuminazione domestica	Sì
Messaggio di sicurezza	Non idoneo per apparecchi totalmente chiusi