

# RefLED Superia Retro MR16 V2 345LM 827 36°

Codice n. 0029226

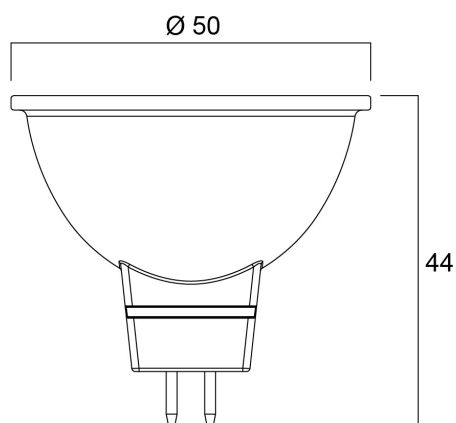
**SYLVANIA**



Prodotto compatto, efficiente dal punto di vista energetico e con un eccezionale rapporto qualità-prezzo. Stessa forma e dimensioni della lampada alogena MR16. Tecnologia SMD Compact Cluster che garantisce un'elevata efficienza con un aspetto simile all'alogena. Angolo 36 gradi. Elevata efficienza luminosa. 12V AC/DC. Durata media nominale di 25.000 ore. 5 anni di garanzia.

## Dati tecnici

### Dimensioni (mm)



### Fotometrie

# RefLED Superia Retro MR16 V2 345LM 827 36°

Codice n. 0029226

**SYLVANIA**

## Dati generali

Nome prodotto	RefLED Superia Retro MR16 V2 345LM 827 36°
Tecnologia	LED
Potenza 50Hz (W)	4.3
Classificazione dell'apparecchio	Aperto
Applicazione generale	Strutture alberghiere, Istruzione, Residenziale e Consumer
Intervallo temperatura di funzionamento	-20°C...+40°C
Temperatura ambiente Ta (°C)	25
Classe ETIM	EC001959
E-number Finlandia	4741106
Garanzia	5 anni

## Dati ottici

Flusso luminoso utile	345
Temperatura di colore correlata (K)	2700
Colore della luce	Luce calda Homelight
CRI (Ra)	80
Deviazione Colore durante la vita (SDCM)	6
Consistenza colore (SDCM)	SDCM6
Intensità luminosa (cd)	600
Angolo (°)	36
Gruppo di rischio fotobiologico	RG1
Flusso mantenuto a fine vita utile (%)	70

## Dati elettrici

Consumo energetico (W)	4.3
Potenza (W)	4.3
Potenza lampada inc. equivalente	35
Tensione alimentazione primaria prodotto - min (V)	12
Tensione alimentazione primaria prodotto - max (V)	12
Reattore richiesto	Sì
Numero cicli accensione prima di uno spegnimento prematuro	>50000
Dimmerabile	No
Etichetta di efficienza energetica	F

## Dati vita utile

Vita utile nominale - L70 B50	25000
Vita media nominale (ore)	25000
Vita utile media (nominale)(ore)	25000

## Dati dimensionali

Lunghezza nominale del prodotto (mm)	44
Diametro prodotto (mm)	50
Peso (Kg)	0.03

# RefLED Superia Retro MR16 V2 345LM 827 36°

Codice n. 0029226

**SYLVANIA**

## Dati di imballo

Codice EAN prodotto	5410288292267
Lunghezza/altezza imballo singolo (cm)	6.1
Larghezza imballo singolo (cm)	5.1
Profondità imballo interno (cm) (singolo)	8.2
DUN14_2	15410288292264
Quantità per imballo interno	6
Lunghezza/Altezza imballo interno (cm)	19.4
Larghezza imballaggio interno (cm)	11.4
Lunghezza imballaggio interno (cm)	9.4
DUN14_1	25410288292261
Quantità per imballo esterno	36
Lunghezza/ Altezza imballo esterno (cm)	36.2
Packaging outer width (cm)	21.7
Profondità imballo esterno (cm)	21.9

## Dati di sicurezza

Temperatura ottimale di utilizzo (°C)	-20-40
Istruzioni sulla pulizia in caso di rottura	Non applicabile
Lampade per applicazioni speciali	No
Utilizzabile solo in applicazioni asciutte	Sì
Adatto per l'illuminazione domestica	Sì
Messaggio di sicurezza	Non idoneo per apparecchi totalmente chiusi