

ToLEDo GOCCIA V7 470LM 827 B22

Codice n. 0029575

SYLVANIA

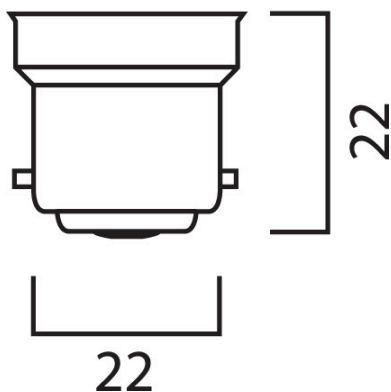


Compact and elegant design Suitable replacement for halogen, incandescent and compact fluorescent lamps Instant light at the flick of a switch Uniform light distribution Good colour rendering (CRI 80) Perfect for hotels, restaurants, lobbies, corridors, stairwells, reception areas Lower maintenance costs 15,000 hours average rated life

Dati tecnici

Dimensioni (mm)

B22



Fotometrie

ToLEDo GOCCIA V7 470LM 827 B22

Codice n. 0029575

SYLVANIA

Dati generali

Nome prodotto	ToLEDo GOCCIA V7 470LM 827 B22
Tecnologia	LED
Potenza 50Hz (W)	4.9
Attacco lampada	B22
Classificazione dell'apparecchio	Aperto
Applicazione generale	Strutture alberghiere, Residenziale e Consumer
Intervallo temperatura di funzionamento	-20°C...+40°C
Temperatura ambiente Ta (°C)	25
Classe ETIM	EC001959
Garanzia	3 anni

Dati ottici

Flusso luminoso utile	470
Flusso luminoso (nominale)(lm)	470
Temperatura di colore correlata (K)	2700
Colore della luce	Luce calda Homelight
CRI (Ra)	80
Consistenza colore (SDCM)	SDCM6
Gruppo di rischio fotobiologico	RG0
Flusso mantenuto a fine vita utile (%)	70

Dati elettrici

Consumo energetico (W)	4.9
Potenza (W)	4.9
Potenza lampada inc. equivalente	40
Tensione alimentazione primaria prodotto - min (V)	220
Tensione alimentazione primaria prodotto - max (V)	240
Reattore richiesto	No
Numero cicli accensione prima di uno spegnimento prematuro	>100000
Dimmerabile	No
Corrente di spunto (A)	2.4
Durata picco di corrente (µs)	420
Etichetta di efficienza energetica	F
Frequenza nominale (Hz)	50/60Hz
Quantità max. apparecchi per interruttore 16A tipo C	67
Max numero prodotti per interruttore 16A_B	33

Dati vita utile

Vita utile nominale - L70 B50	15000
Vita media nominale (ore)	15000
Vita utile media (nominale)(ore)	15000

Dati dimensionali

Lunghezza nominale del prodotto (mm)	105
Diametro prodotto (mm)	60
Peso (Kg)	0.03

ToLEDo GOCCIA V7 470LM 827 B22

Codice n. 0029575

SYLVANIA

Dati di imballo

Codice EAN prodotto	5410288295756
Lunghezza/altezza imballo singolo (cm)	6.0
Larghezza imballo singolo (cm)	6.0
Profondità imballo interno (cm) (singolo)	11.2
DUN14_2	15410288295753
Quantità per imballo esterno	6
Lunghezza/ Altezza imballo esterno (cm)	18.8
Packaging outer width (cm)	12.7
Profondità imballo esterno (cm)	12.0

Dati di sicurezza

Temperatura ottimale di utilizzo (°C)	-20-40
Istruzioni sulla pulizia in caso di rottura	Non applicabile
Lampade per applicazioni speciali	No
Utilizzabile solo in applicazioni asciutte	Sì
Adatto per l'illuminazione domestica	Sì
Messaggio di sicurezza	Non idoneo per apparecchi totalmente chiusi