

ToLEDo GOCCIA V7 2450LM 827 E27

Codice n. 0029599

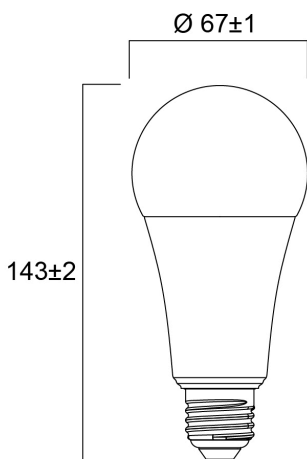
SYLVANIA



Compact and elegant design
Suitable replacement for halogen, incandescent and compact fluorescent lamps
Instant light at the flick of a switch
Uniform light distribution
Good colour rendering (CRI 80)
Perfect for hotels, restaurants, lobbies, corridors, stairwells, reception areas
Lower maintenance costs
15,000 hours average rated life

Dati tecnici

Dimensioni (mm)



Fotometrie

ToLEDo GOCCIA V7 2450LM 827 E27

Codice n. 0029599

SYLVANIA

Dati generali

Nome prodotto	ToLEDo GOCCIA V7 2450LM 827 E27
Tecnologia	LED
Potenza 50Hz (W)	17.5
Attacco lampada	E27
Classificazione dell'apparecchio	Aperto
Applicazione generale	Istruzione, Strutture alberghiere, Residenziale e Consumer
Intervallo temperatura di funzionamento	-20°C...+40°C
Temperatura ambiente Ta (°C)	25
Classe ETIM	EC001959
E-number Finlandia	4740991
Garanzia	3 anni

Dati ottici

Flusso luminoso utile	2450
Flusso luminoso (nominale)(lm)	2450
Temperatura di colore correlata (K)	2700
Colore della luce	Luce calda Homelight
CRI (Ra)	80
Consistenza colore (SDCM)	SDCM6
Gruppo di rischio fotobiologico	RG0
Flusso mantenuto a fine vita utile (%)	70

Dati elettrici

Consumo energetico (W)	17.5
Potenza (W)	17.5
Potenza lampada inc. equivalente	150
Reattore richiesto	No
Numero cicli accensione prima di uno spengimento prematuro	>50000
Dimmerabile	No
Corrente di spunto (A)	2.8
Durata picco di corrente (µs)	2900
Etichetta di efficienza energetica	D
Frequenza nominale (Hz)	50/60Hz

Dati vita utile

Vita utile nominale - L70 B50	15000
Vita media nominale (ore)	15000
Vita utile media (nominale)(ore)	15000

Dati dimensionali

Lunghezza nominale del prodotto (mm)	143
Diametro prodotto (mm)	67
Peso (Kg)	0.083

Dati di imballo

Codice EAN prodotto	5410288295992
Lunghezza/altezza imballo singolo (cm)	13.2
Larghezza imballo singolo (cm)	6.8
Profondità imballo interno (cm) (singolo)	6.8
DUN14_2	15410288295999
Quantità per imballo esterno	6
Lunghezza/ Altezza imballo esterno (cm)	14.0
Packaging outer width (cm)	21.2
Profondità imballo esterno (cm)	14.3

Dati di sicurezza

Temperatura ottimale di utilizzo (°C)	-20-40
Istruzioni sulla pulizia in caso di rottura	Non applicabile
Lampade per applicazioni speciali	No
Utilizzabile solo in applicazioni asciutte	Sì
Adatto per l'illuminazione domestica	Sì
Messaggio di sicurezza	Non idoneo per apparecchi totalmente chiusi