

ToLEDo Vintage ST64 640LM 820 SST

Codice n. 0030109

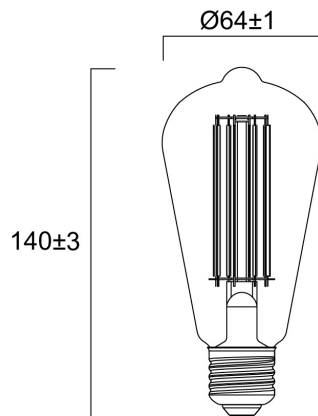
SYLVANIA



Lasciati conquistare dal fascino di una lampada a filamento LED di ispirazione vintage, con struttura in vetro color oro e un elegante design a spirale che le conferiscono un fascino senza tempo e un'illuminazione ecologica. Crea un'atmosfera calda e accogliente e aggiunge un tocco di eleganza classica alla tua casa. Si integra perfettamente con l'app SylSmart Home, SylRemote, Amazon Alexa, Google Assistant e le comandi rapidi di Siri per un controllo intuitivo e la massima praticità. Regola il livello di luminosità dall'1% al 100% con la funzione di regolazione wireless per un'esperienza di illuminazione ideale.

Dati tecnici

Dimensioni (mm)



Fotometrie

ToLEDo Vintage ST64 640LM 820 SST

Codice n. 0030109

SYLVANIA

Dati generali

Nome prodotto	ToLEDo Vintage ST64 640LM 820 SST
Tecnologia	LED
Forma della lampadina	Altro
Attacco lampada	E27
Finitura lampadina	Altro
Classificazione dell'apparecchio	Aperto
Applicazione generale	Strutture alberghiere, Residenziale e Consumer, Esercizi commerciali
Intervallo temperatura di funzionamento	-20°C...+40°C
Compatibilità con assistente virtuale	Amazon Alexa, Google Assistant
Classe ETIM	EC001959
E-number Finlandia	4741197
Garanzia	3 anni

Dati ottici

Flusso luminoso utile	640
Temperatura di colore correlata (K)	2000
Colore della luce	Luce di candela Candlelight
CRI (Ra)	80
Consistenza colore (SDCM)	SDCM6
Gruppo di rischio fotobiologico	RG1

Dati elettrici

Consumo energetico (W)	7.5
Potenza (W)	7.5
Potenza lampada inc. equivalente	50
Corrente (A)	0.055
Tensione alimentazione primaria prodotto - min (V)	220
Tensione alimentazione primaria prodotto - max (V)	240
Reattore richiesto	No
Dimmerabile	Sì
Corrente di spunto (A)	2.9
Durata picco di corrente (µs)	730
Etichetta di efficienza energetica	F
Frequenza nominale (Hz)	50/60Hz

Dati vita utile

Vita utile nominale - L70 B50	15000
-------------------------------	-------

Dati dimensionali

Classificazione IP	IP20
Lunghezza nominale del prodotto (mm)	140
Diametro prodotto (mm)	64
Peso (Kg)	0.047

Dati di imballo

Codice EAN prodotto	5410288301099
Lunghezza/altezza imballo singolo (cm)	7.0
Larghezza imballo singolo (cm)	7.0
Profondità imballo interno (cm) (singolo)	15.2
DUN14_2	15410288301096
Quantità per imballo esterno	6
Lunghezza/ Altezza imballo esterno (cm)	22.5
Packaging outer width (cm)	14.9
Profondità imballo esterno (cm)	16.4

ToLEDo Vintage ST64 640LM 820 SST

Codice n. 0030109

SYLVANIA

Dati di sicurezza

Temperatura ottimale di utilizzo (°C)	-20-40
Istruzioni sulla pulizia in caso di rottura	Non applicabile
Lampade per applicazioni speciali	No
Utilizzabile solo in applicazioni asciutte	Sì
Adatto per l'illuminazione domestica	Sì
Messaggio di sicurezza	Non idoneo per apparecchi totalmente chiusi