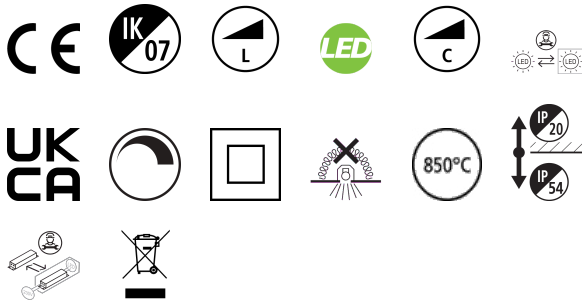


START Downlight 90 IP54 830Lm 830 DIMMERABILE

Codice n. 0030379

SYLVANIA

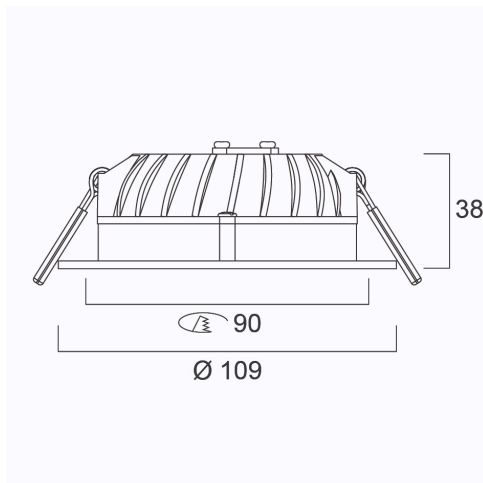
STARTTM



Downlight LED da incasso a soffitto IP54 (dal lato frontale) con alimentatore dimmerabile a taglio di fase, ideale in presenza di un'altezza interna del soffitto limitata grazie alla profondità del prodotto di soli 38mm e al foro di 90mm. Il diffusore in policarbonato consente una distribuzione della luce più ampia e una maggiore distanza tra gli apparecchi. Il connettore loop-in loop-out garantisce un'installazione rapida. Corpo in alluminio pressofuso, 830LM, 3000K, corrente driver: 250 mA, CRI 80, angolo di fascio 80°, IP54 frontale, IK07, (A x L) 38x109mm, Classe 2, 220-240 V. Conforme ai requisiti TP(a).

Dati tecnici

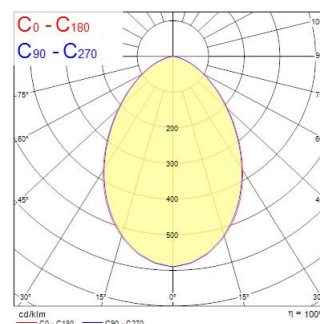
Dimensioni (mm)



Fotometrie

Distance [m]	Cone diameter [m]	E17°	E180°	E195°	Illuminance [lx]
0.5	0.78 0.78	500°	38.0°	478	672
1.0	1.56 1.56	500°	38.0°	100	133
1.5	2.34 2.34	500°	38.0°	82	82
2.0	3.13 3.17	500°	38.0°	62	62
2.5	3.91 3.96	500°	38.0°	48	48
3.0	4.69 4.76	500°	38.0°	38	38

Distance [m] Cone diameter [m] Illuminance [lx]
 — C0 - C180 (Half beam angle: 76.0°)
 — C90 - C270 (Half beam angle: 76.0°)



START Downlight 90 IP54 830Lm 830 DIMMERABILE

Codice n. 0030379

SYLVANIA

Dati generali

Nome prodotto	START Downlight 90 IP54 830Lm 830 DIMMERABILE
Tecnologia	LED
Attacco lampada	N/A
Materiale del corpo dell'apparecchio	Alluminio
Montaggio	Montaggio a incasso a soffitto
Rilevatore di presenza integrato	NO
Applicazione generale	Strutture alberghiere, Logistica e Industria, Uffici
Intervallo temperatura di funzionamento	-10°C...+40°C
Temperatura ambiente Ta (°C)	40
Compatibilità con assistente virtuale	N/A
Classe ETIM	EC001744
E-number Finlandia	4278448
Garanzia	5 anni

Dati ottici

Flusso luminoso dell'apparecchio (lm)	830
Efficienza apparecchio lm/W	100
Temperatura di colore correlata (K)	3000
Colore della luce	Bianco Caldo
CRI (Ra)	80
Consistenza colore (SDCM)	SDCM3
Angolo (°)	80
Tipo di distribuzione della luce	Simmetrico
Controllo dell'abbagliamento (UGR)	< 28
Gruppo di rischio fotobiologico	RG0

Dati elettrici

Tipo emergenza	
Potenza totale (W)	8.3
Tensione alimentazione primaria prodotto - min (V)	220.0
Tensione alimentazione primaria prodotto - max (V)	240.0
Fattore di potenza	0.9
THD a 230V 50Hz pieno carico al 100% di dimmerazione	20.0
Protezione elettrica	Classe II
Reattore richiesto	No
Tipologia reattore	Driver LED a corrente costante
Numero cicli accensione prima di uno spegnimento prematuro	>100000
Dimmerabile	Sì
Modalità di dimmerazione	Tensione di rete: taglio di fase ascendente/discendente
Corrente di alimentazione (mA)	250
Corrente di spunto (A)	7.5
Durata picco di corrente (µs)	80
Classe di efficienza energetica (A->G) della sorgente inclusa	D
Frequenza nominale (Hz)	50/60Hz
Tasso di flickering	Basso (6% - 20%)
Quantità max. apparecchi per interruttore 10A tipo C	60
Max numero prodotti per interruttore 13A_C	75
Quantità max. apparecchi per interruttore 16A tipo C	93
Max numero prodotti per interruttore 20A_C	102
Max numero prodotti per interruttore 16A_B	60
Sezione min del conduttore collegabile	0.5
Sezione max del conduttore collegabile	1.5

START Downlight 90 IP54 830Lm 830 DIMMERABILE

Codice n. 0030379

SYLVANIA

Dati vita utile

Vita utile nominale - L70 B50	100000
Vita utile nominale - L70 B20	100000
Vita utile nominale - L70 B10	100000
Vita utile nominale - L80 B50	78000
Vita utile nominale - L80 B20	74000
Vita utile nominale - L80 B10	72000
Vita utile nominale - L90 B50	38000
Vita utile nominale - L90 B20	36000
Vita utile nominale - L90 B10	34000

Dati dimensionali

Colore del prodotto	RAL 9010 - Bianco puro
Classificazione IP	IP54/20
Classificazione IK	IK07
Finitura del diffusore	Smerigliato
Materiale del diffusore	PC Policarbonato
Finitura del riflettore	Lucido
Altezza nominale prodotto (mm)	38
Diametro prodotto (mm)	109
Peso (Kg)	0.261

Dati di imballo

Codice EAN prodotto	5410288303796
Lunghezza/altezza imballo singolo (cm)	16.2
Larghezza imballo singolo (cm)	15.0
Profondità imballo interno (cm) (singolo)	6.5
DUN14_2	15410288303793
Quantità per imballo esterno	20
Lunghezza/ Altezza imballo esterno (cm)	34.0
Packaging outer width (cm)	31.5
Profondità imballo esterno (cm)	34.5

Dati di sicurezza

Test del filo incandescente (°)	850
Temperatura ottimale di utilizzo (°C)	-10-40