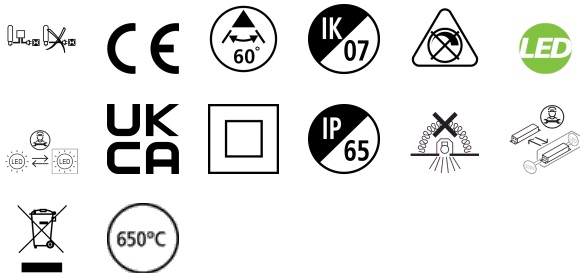


# Insaver Slim UGR19 IP65 150 1075lm 840

Codice n. 0030451

**SYLVANIA**

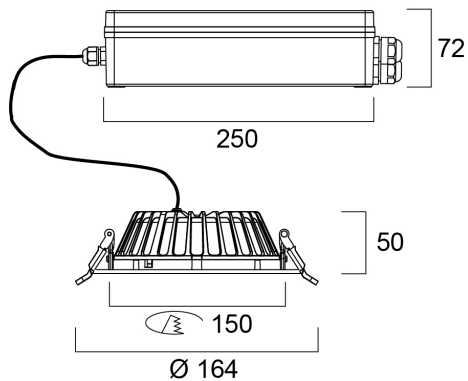
**PRO**<sup>TM</sup>



Insaver Slim is a ceiling recessed LED downlight (IP65 from the front and back), Die-cast aluminium body, loop in loop out connector for quick installation, Non dimmable LED driver, 9W; 1075lm; 119lm/W; 4000K; UGR <19 with shallow product depth 50mm. IK07 for the fixture, IK03 for the IP driver box. When using with EM kit (0046600& 0046601), protection IP65 kept only from the front. Meets TP(a) requirements.

## Dati tecnici

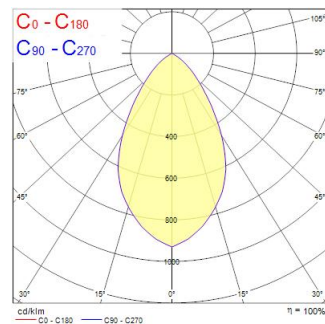
### Dimensioni (mm)



### Fotometrie

Distance [m]	Cone diameter [m]	Beam angle [°]	Illuminance [lx]
0.5	0.60	61.8°	3915
1.0	1.20	30.9°	979
1.5	1.80	20.6°	436
2.0	2.39	15.3°	245
2.5	2.99	11.6°	151
3.0	3.58	9.0°	109

Distance [m] Cone diameter [m] Illuminance [lx]  
 — C0 - C180 (Half beam angle: 61.8°)



# Insaver Slim UGR19 IP65 150 1075lm 840

Codice n. 0030451

**SYLVANIA**

## Dati generali

Nome prodotto	Insaver Slim UGR19 IP65 150 1075lm 840
Tecnologia	LED
Attacco lampada	N/A
Materiale del corpo dell'apparecchio	Alluminio
Montaggio	Montaggio a incasso a soffitto
Rilevatore di presenza integrato	NO
Applicazione generale	Strutture alberghiere, Uffici, Esercizi commerciali
Intervallo temperatura di funzionamento	-20°C...+40°C
Compatibilità con assistente virtuale	N/A
Classe ETIM	EC001744
E-number Finlandia	4579582
Garanzia	5 anni

## Dati ottici

Flusso luminoso dell'apparecchio (lm)	1075
Efficienza apparecchio lm/W	119
Temperatura di colore correlata (K)	4000
Colore della luce	Bianco Neutro
CRI (Ra)	80
Consistenza colore (SDCM)	SDCM3
Angolo (°)	60
Tipo di distribuzione della luce	Simmetrico
Controllo dell'abbagliamento (UGR)	< 19
Gruppo di rischio fotobiologico	RG1

## Dati elettrici

Potenza totale (W)	9
Fattore di potenza	0.9
THD a 230V 50Hz pieno carico al 100% di dimmerazione	20
Protezione elettrica	Classe II
Reattore richiesto	Sì
Tipologia reattore	Driver LED a corrente costante
Numero cicli accensione prima di uno spegnimento prematuro	>100000
Dimmerabile	No
Modalità di dimmerazione	Non disponibile
Corrente di alimentazione (mA)	290
Corrente di spunto (A)	7.48
Durata picco di corrente (µs)	160
Classe di efficienza energetica (A->G) della sorgente inclusa	D
Frequenza nominale (Hz)	50/60Hz
Tasso di flickering	Ultra basso (5% o meno)
Quantità max. apparecchi per interruttore 10A tipo C	56
Max numero prodotti per interruttore 13A_C	70
Quantità max. apparecchi per interruttore 16A tipo C	88
Max numero prodotti per interruttore 20A_C	110
Max numero prodotti per interruttore 16A_B	52
Sezione min del conduttore collegabile	0.52
Sezione max del conduttore collegabile	1.52

## Dati vita utile

Vita utile nominale - L70 B50	90000
Vita utile nominale - L80 B20	90000
Vita utile nominale - L90 B10	39000

# Insaver Slim UGR19 IP65 150 1075lm 840

Codice n. 0030451

**SYLVANIA**

## Dati dimensionali

Colore del prodotto	RAL 9003 - Bianco segnale
Classificazione IP	IP65
Classificazione IK	IK07
Finitura del diffusore	Altro
Materiale del diffusore	Nessuno
Finitura del riflettore	Non applicabile
Altezza nominale prodotto (mm)	70
Diametro prodotto (mm)	164
Peso (Kg)	0.811
Profondità incasso (mm)	150

## Dati di imballo

Codice EAN prodotto	5410288304519
Lunghezza/altezza imballo singolo (cm)	33.0
Larghezza imballo singolo (cm)	26.5
Profondità imballo interno (cm) (singolo)	11.0
DUN14_2	15410288304516
Quantità per imballo esterno	8
Lunghezza/ Altezza imballo esterno (cm)	55.0
Packaging outer width (cm)	34.5
Profondità imballo esterno (cm)	46.0

## Dati di sicurezza

Test del filo incandescente (°)	650
Temperatura ottimale di utilizzo (°C)	-20-40