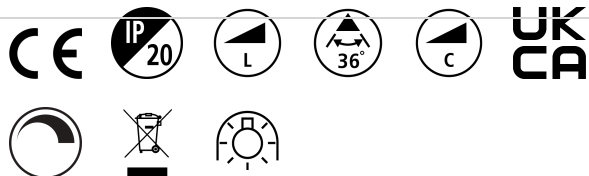


REFLED SUPERIA RETRO ES50 V5 475LM DIMMERABILE 940 36° SCATOLA DA 5

Codice n. 0030731

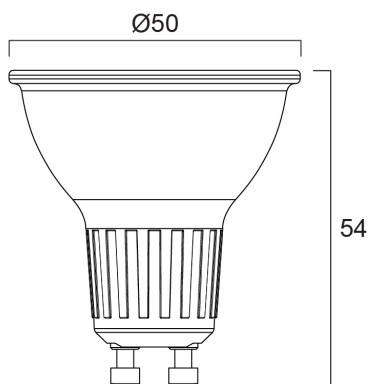
SYLVANIA



Gamma professionale di lampade LED GU10 dalle prestazioni eccellenti, con lo stesso aspetto e la stessa atmosfera delle tradizionali lampade alogene GU10. Ricrea un effetto di retroilluminazione simile a quello delle lampade alogene dicriche. Design interamente in vetro: nessun contrasto cromatico tra lampada e apparecchio. Durata molto lunga, fino a 25.000 ore. Funzionalità COOLFIT: garantisce protezione da surriscaldamento e sovratemperatura. Elevato numero di cicli di accensione/spegnimento: >100.000. Elevata resa cromatica: CRI90. Dimmerabile. Garanzia: 5 anni

Dati tecnici

Dimensioni (mm)



Fotometrie

REFLED SUPERIA RETRO ES50 V5 475LM DIMMERABILE 940 36° SCATOLA DA 5

Codice n. 0030731

Dati generali

Nome prodotto	REFLED SUPERIA RETRO ES50 V5 475LM DIMMERABILE 940 36° SCATOLA DA 5
Tecnologia	LED
Forma della lampadina	Riflettore
Attacco lampada	GU10
Finitura lampadina	Lente di Fresnel
Rilevatore di presenza integrato	NO
Classificazione dell'apparecchio	Aperto
Applicazione generale	Istruzione, Strutture alberghiere, Musei e gallerie, Uffici, Residenziale e Consumer, Esercizi commerciali
Intervallo temperatura di funzionamento	-20°C...+50°C
Compatibilità con assistente virtuale	N/A
Classe ETIM	EC001959
Garanzia	5 anni

Dati ottici

Flusso luminoso utile	475
Temperatura di colore correlata (K)	4000
Colore della luce	Bianco freddo
CRI (Ra)	90
Consistenza colore (SDCM)	SDCM6
Intensità luminosa (cd)	820
Angolo (°)	36
Gruppo di rischio fotobiologico	RG1

SYLVANIA

Dati elettrici

Consumo energetico (W)	4.8
Potenza (W)	4.8
Potenza lampada inc. equivalente	65
Corrente (A)	0.044
Tensione alimentazione primaria prodotto - min (V)	220.0
Tensione alimentazione primaria prodotto - max (V)	240.0
Reattore richiesto	No
Tipologia reattore	Driver LED a corrente costante
Numero cicli accensione prima di uno spegnimento prematuro	>50000
Dimmerabile	Sì
Modalità di dimmerazione	Tensione di rete: taglio di fase ascendente/discendente
Corrente di spunto (A)	2.6
Durata picco di corrente (µs)	310
Etichetta di efficienza energetica	E
Frequenza nominale (Hz)	50/60Hz

Dati vita utile

Vita utile nominale - L70 B50	25000
-------------------------------	-------

Dati dimensionali

Colore del prodotto	Trasparente
Classificazione IP	IP20
Altezza nominale prodotto (mm)	54
Diametro prodotto (mm)	50
Peso (Kg)	0.19

REFLED SUPERIA RETRO ES50 V5 475LM DIMMERABILE 940 36° SCATOLA DA 5

Codice n. 0030731

SYLVANIA

Dati di imballo

Codice EAN prodotto	5410288307312
Lunghezza/altezza imballo singolo (cm)	19.5
Larghezza imballo singolo (cm)	5.0
Profondità imballo interno (cm) (singolo)	8.1
DUN14_2	15410288307319
Quantità per imballo esterno	6
Lunghezza/ Altezza imballo esterno (cm)	32.3
Packaging outer width (cm)	20.2
Profondità imballo esterno (cm)	9.2

Dati di sicurezza

Temperatura ottimale di utilizzo (°C)	-20-50
Istruzioni sulla pulizia in caso di rottura	Non applicabile
Lampade per applicazioni speciali	No
Utilizzabile solo in applicazioni asciutte	Sì
Adatto per l'illuminazione domestica	Sì
Messaggio di sicurezza	Dimmerabile con dimmer approvati