

# REFLED SUPERIA RETRO ES50 V5 580LM DIMMERABILE 940 36°

Codice n. 0030735

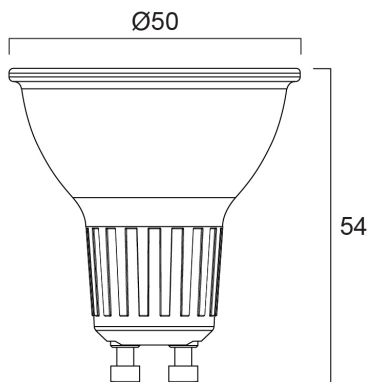
**SYLVANIA**



Gamma professionale di lampade LED GU10 dalle prestazioni eccellenti, con lo stesso aspetto e la stessa atmosfera delle tradizionali lampade alogene GU10. Ricrea un effetto di retroilluminazione simile a quello delle lampade alogene dicroiche. Design interamente in vetro: nessun contrasto cromatico tra lampada e apparecchio. Durata molto lunga, fino a 25.000 ore. Funzionalità COOLFIT: garantisce protezione da surriscaldamento e sovratemperatura. Elevato numero di cicli di accensione/spegnimento: >100.000. Elevata resa cromatica: CRI90. Dimmerabile. Garanzia: 5 anni

## Dati tecnici

### Dimensioni (mm)



### Fotometrie

# REFLED SUPERIA RETRO ES50 V5 580LM DIMMERABILE 940 36°

Codice n. 0030735

**SYLVANIA**

## Dati generali

|   |  |
|---|--|
| Nome prodotto                           | REFLED SUPERIA RETRO ES50 V5 580LM DIMMERABILE 940 36°   |
| Tecnologia                              | LED  |
| Forma della lampadina                   | Riflettore   |
| Attacco lampada                         | GU10   |
| Finitura lampadina                      | Lente di Fresnel   |
| Rilevatore di presenza integrato        | NO   |
| Classificazione dell'apparecchio        | Aperto   |
| Applicazione generale                   | Istruzione, Strutture alberghiere, Musei e gallerie, Uffici, Residenziale e Consumer, Esercizi commerciali |
| Intervallo temperatura di funzionamento | -20°C...+50°C  |
| Compatibilità con assistente virtuale   | N/A  |
| Classe ETIM                             | EC001959   |
| E-number Finlandia                      | 4741227  |
| Garanzia                                | 5 anni   |

## Dati ottici

|                                     |               |
|-------------------------------------|---------------|
| Flusso luminoso utile               | 580           |
| Temperatura di colore correlata (K) | 4000          |
| Colore della luce                   | Bianco freddo |
| CRI (Ra)                            | 90            |
| Consistenza colore (SDCM)           | SDCM6         |
| Intensità luminosa (cd)             | 850           |
| Angolo (°)                          | 36            |
| Gruppo di rischio fotobiologico     | RG1           |

## Dati elettrici

|  |   |
|--|---|
| Consumo energetico (W)                                     | 6   |
| Potenza (W)  | 6   |
| Potenza lampada inc. equivalente                           | 80  |
| Corrente (A)   | 0.051   |
| Tensione alimentazione primaria prodotto - min (V)         | 220.0   |
| Tensione alimentazione primaria prodotto - max (V)         | 240.0   |
| Reattore richiesto   | No  |
| Tipologia reattore   | Driver LED a corrente costante                          |
| Numero cicli accensione prima di uno spegnimento prematuro | >50000  |
| Dimmerabile  | Sì  |
| Modalità di dimmerazione                                   | Tensione di rete: taglio di fase ascendente/discendente |
| Corrente di spunto (A)                                     | 2.1   |
| Durata picco di corrente (µs)                              | 320   |
| Etichetta di efficienza energetica                         | E   |
| Frequenza nominale (Hz)                                    | 50/60Hz   |

## Dati vita utile

|                               |       |
|-------------------------------|-------|
| Vita utile nominale - L70 B50 | 25000 |
|-------------------------------|-------|

## Dati dimensionali

|                                |             |
|--------------------------------|-------------|
| Colore del prodotto            | Trasparente |
| Classificazione IP             | IP20        |
| Altezza nominale prodotto (mm) | 54          |
| Diametro prodotto (mm)         | 50          |
| Peso (Kg)                      | 0.038       |

# REFLED SUPERIA RETRO ES50 V5 580LM DIMMERABILE 940 36°

Codice n. 0030735

**SYLVANIA**

## Dati di imballo

|   |                |
|---|----------------|
| Codice EAN prodotto                       | 5410288307350  |
| Lunghezza/altezza imballo singolo (cm)    | 8.2            |
| Larghezza imballo singolo (cm)            | 6.1            |
| Profondità imballo interno (cm) (singolo) | 5.1            |
| DUN14_2                                   | 15410288307357 |
| Quantità per imballo interno              | 6              |
| Lunghezza/Altezza imballo interno (cm)    | 19.4           |
| Larghezza imballaggio interno (cm)        | 11.1           |
| Lunghezza imballaggio interno (cm)        | 9.2            |
| DUN14_1                                   | 25410288307354 |
| Quantità per imballo esterno              | 60             |
| Lunghezza/ Altezza imballo esterno (cm)   | 58.5           |
| Packaging outer width (cm)                | 20.8           |
| Profondità imballo esterno (cm)           | 20.8           |

## Dati di sicurezza

|   |                                  |
|---|----------------------------------|
| Temperatura ottimale di utilizzo (°C)       | -20-50                           |
| Istruzioni sulla pulizia in caso di rottura | Non applicabile                  |
| Lampade per applicazioni speciali           | No                               |
| Utilizzabile solo in applicazioni asciutte  | Sì                               |
| Adatto per l'illuminazione domestica        | Sì                               |
| Messaggio di sicurezza                      | Dimmerabile con dimmer approvati |