

RefLED Retro MR11 184LM 830 36°

Codice n. 0031830

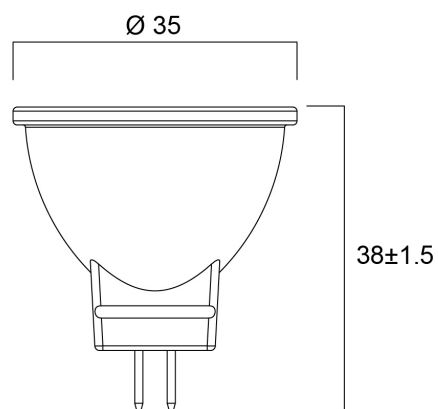
SYLVANIA



Gamma LED MR11 con lo stesso aspetto delle tradizionali lampade alogene MR11. Design interamente in vetro: nessun contrasto cromatico tra la lampada e l'apparecchio. Disponibile con angolo di fascio di 36 gradi. Durata media nominale: 15.000 ore. Cicli di accensione: 50.000. Resa cromatica: CRI80. Tensione della lampada: 12V AC/DC. Funziona con trasformatori magnetici ed elettronici compatibili*. Garanzia: 3 anni.

Dati tecnici

Dimensioni (mm)



Fotometrie

RefLED Retro MR11 184LM 830 36°

Codice n. 0031830

SYLVANIA

Dati generali

| | |
|---|--|
| Nome prodotto | RefLED Retro MR11 184LM 830 36° |
| Tecnologia | LED |
| Potenza 50Hz (W) | 2.5 |
| Forma della lampadina | Riflettore |
| Attacco lampada | GU4 |
| Finitura lampadina | Chiara |
| Rilevatore di presenza integrato | NO |
| Classificazione dell'apparecchio | Aperto |
| Applicazione generale | Istruzione, Strutture alberghiere, Musei e gallerie, Uffici, Residenziale e Consumer, Esercizi commerciali |
| Intervallo temperatura di funzionamento | -20°C...+40°C |
| Temperatura ambiente Ta (°C) | 25 |
| Compatibilità con assistente virtuale | N/A |
| Classe ETIM | EC001959 |
| E-number Finlandia | 4741294 |
| Garanzia | 3 anni |

Dati ottici

| | |
|--|--------------|
| Flusso luminoso utile | 184 |
| Temperatura di colore correlata (K) | 3000 |
| Colore della luce | Bianco Caldo |
| CRI (Ra) | 80 |
| Deviazione Colore durante la vita (SDCM) | 6 |
| Consistenza colore (SDCM) | SDCM6 |
| Intensità luminosa (cd) | 400 |
| Angolo (°) | 36 |
| Gruppo di rischio fotobiologico | RG1 |
| Flusso mantenuto a fine vita utile (%) | 70 |

Dati elettrici

| | |
|--|-------------------------------------|
| Consumo energetico (W) | 2.5 |
| Potenza (W) | 2.5 |
| Potenza lampada inc. equivalente | 20 |
| Corrente (A) | 0.341 |
| Tensione alimentazione primaria prodotto - min (V) | 12.0 |
| Tensione alimentazione primaria prodotto - max (V) | 12.0 |
| Reattore richiesto | Sì |
| Tipologia reattore | Trasformatore elettronico (alogeno) |
| Numero cicli accensione prima di uno spegnimento prematuro | >100000 |
| Dimmerabile | No |
| Modalità di dimmerazione | Non disponibile |
| Corrente di spunto (A) | 8 |
| Durata picco di corrente (µs) | 500 |
| Etichetta di efficienza energetica | G |
| Frequenza nominale (Hz) | 50/60/HF |
| Quantità max. apparecchi per interruttore 16A tipo C | 32 |
| Max numero prodotti per interruttore 16A_B | 20 |

Dati vita utile

| | |
|----------------------------------|-------|
| Vita utile nominale - L70 B50 | 15000 |
| Vita media nominale (ore) | 15000 |
| Vita utile media (nominale)(ore) | 15000 |

Dati dimensionali

| | |
|--------------------------------|-------------|
| Colore del prodotto | Trasparente |
| Classificazione IP | IP20 |
| Altezza nominale prodotto (mm) | 38 |
| Diametro prodotto (mm) | 35 |
| Peso (Kg) | 0.014 |

RefLED Retro MR11 184LM 830 36°

Codice n. 0031830

SYLVANIA

Dati di imballo

| | |
|---|----------------|
| Codice EAN prodotto | 5410288318301 |
| Lunghezza/altezza imballo singolo (cm) | 5.0 |
| Larghezza imballo singolo (cm) | 4.5 |
| Profondità imballo interno (cm) (singolo) | 7.5 |
| DUN14_2 | 15410288318308 |
| Quantità per imballo interno | 6 |
| Lunghezza/Altezza imballo interno (cm) | 15.9 |
| Larghezza imballaggio interno (cm) | 9.9 |
| Lunghezza imballaggio interno (cm) | 8.8 |
| DUN14_1 | 25410288318305 |
| Quantità per imballo esterno | 36 |
| Lunghezza/ Altezza imballo esterno (cm) | 31.5 |
| Packaging outer width (cm) | 17.1 |
| Profondità imballo esterno (cm) | 19.6 |

Dati di sicurezza

| | |
|---|---|
| Temperatura ottimale di utilizzo (°C) | -20-40 |
| Istruzioni sulla pulizia in caso di rottura | Non applicabile |
| Lampade per applicazioni speciali | No |
| Utilizzabile solo in applicazioni asciutte | Sì |
| Adatto per l'illuminazione domestica | Sì |
| Messaggio di sicurezza | Idoneo per trasformatore/dimmer approvati |