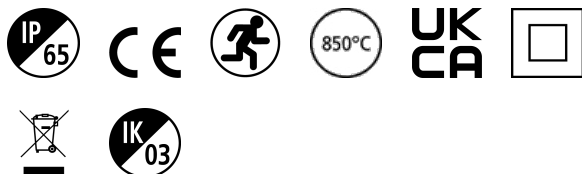


# LiFeSafe SurfaceRoundDownlight IP65 RA C EM3 NM ST

Codice n. 0032008

**SYLVANIA**

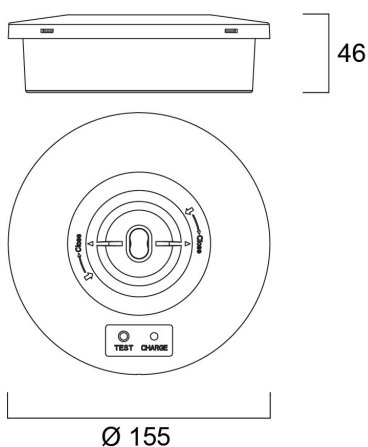
LiFeSafe™



LiFeSafe SURF RDDDL IP65 RA C EM3 NM ST è un apparecchio di illuminazione autonomo rotondo a montaggio a superficie. Autotest non permanente con autonomia di emergenza di 3 ore grazie a batterie ricaricabili LiFePO4. Lente intercambiabile per fascio luminoso da area aperta o da corridoio. 2,2 W - 280 lm (area aperta) / 250 lm (corridoio), punti di ingresso per canalina da 20 mm, costruzione di Classe II.

## Dati tecnici

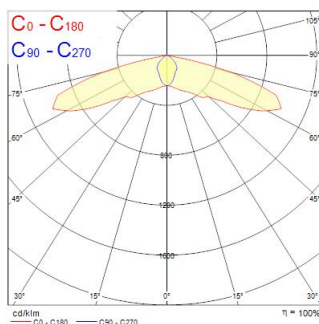
### Dimensioni (mm)



### Fotometrie

Distance [m]	Cone diameter [m]	Beam angle [°]	Illuminance [lx]
0.5	4.04 4.10	80° 81° 82°	280 270 290
1.0	8.08 8.20	80° 81° 82°	70 70 73
1.5	12.12 12.31	80° 81° 82°	30 30 32
2.0	16.16 16.41	80° 81° 82°	18 18 19
2.5	20.20 20.51	80° 81° 82°	14 14 15
3.0	24.24 24.61	80° 81° 82°	10 10 11

Distance [m] Cone diameter [m] Illuminance [lx]  
 — C0 - C180 (Half beam angle: 152.8°)  
 — C90 - C270 (Half beam angle: 152.2°)



# LiFeSafe SurfaceRoundDownlight IP65 RA C EM3 NM ST

Codice n. 0032008

**SYLVANIA**

## Dati generali

Nome prodotto	LiFeSafe SurfaceRoundDownlight IP65 RA C EM3 NM ST
Tecnologia	LED
Materiale del corpo dell'apparecchio	PC Policarbonato
Montaggio	Montaggio a plafone a soffitto
Applicazione generale	Istruzione, Strutture alberghiere, Logistica e Industria, Musei e gallerie, Uffici
Intervallo temperatura di funzionamento	0°C...+45°C
Temperatura ambiente Ta (°C)	25
Classe ETIM	EC001957
Garanzia	5 anni

## Dati ottici

Efficienza apparecchio lm/W	140
Temperatura di colore correlata (K)	6500
Colore della luce	Bianco freddo
CRI (Ra)	80
Consistenza colore (SDCM)	SDCM6
Gruppo di rischio fotobiologico	RG1
Flusso luminoso (emergenza) (lm)	280

## Dati elettrici

Tipo emergenza	
Durata emergenza (h)	3
Tensione alimentazione primaria prodotto - min (V)	220
Tensione alimentazione primaria prodotto - max (V)	240
Fattore di potenza	0.3
THD a 230V 50Hz pieno carico al 100% di dimmerazione	175
Protezione elettrica	Classe II
Reattore richiesto	No
Corrente di spunto (A)	3
Durata picco di corrente (µs)	100
Frequenza nominale (Hz)	50/60Hz
Quantità max. apparecchi per interruttore 10A tipo C	475
Max numero prodotti per interruttore 13A_C	617
Quantità max. apparecchi per interruttore 16A tipo C	760
Max numero prodotti per interruttore 20A_C	950
Max numero prodotti per interruttore 10A - Tipo B	285
Max numero prodotti per interruttore 13A_B	370
Max numero prodotti per interruttore 16A_B	456
Max numero prodotti per interruttore 20A_B	570

# LiFeSafe SurfaceRoundDownlight IP65 RA C EM3 NM ST

Codice n. 0032008

**SYLVANIA**

## Dati vita utile

Vita utile nominale - L70 B50	100000
Vita utile nominale - L70 B20	100000
Vita utile nominale - L70 B10	100000
Vita utile nominale - L80 B50	100000
Vita utile nominale - L80 B20	100000
Vita utile nominale - L80 B10	100000
Vita utile nominale - L90 B50	100000
Vita utile nominale - L90 B20	100000
Vita utile nominale - L90 B10	100000

## Dati dimensionali

Colore del prodotto	RAL 9003 - Bianco segnale
Classificazione IP	IP65
Classificazione IK	IK03
Lunghezza nominale del prodotto (mm)	155
Larghezza nominale prodotto (mm)	155
Altezza nominale prodotto (mm)	46
Peso (Kg)	0.326

## Dati di imballo

Codice EAN prodotto	5410288320083
Lunghezza/altezza imballo singolo (cm)	17.0
Larghezza imballo singolo (cm)	6.0
Profondità imballo interno (cm) (singolo)	6.0
DUN14_2	15410288320080
Quantità per imballo esterno	20
Lunghezza/ Altezza imballo esterno (cm)	35.7
Packaging outer width (cm)	36.4
Profondità imballo esterno (cm)	34.5

## Dati di sicurezza

Test del filo incandescente (°)	850
Temperatura ottimale di utilizzo (°C)	0-45