

Sylvania Granit IP65 0-10V 12500-20600lm 865 fascio ampio Z18

Codice n. 0039123

SYLVANIA

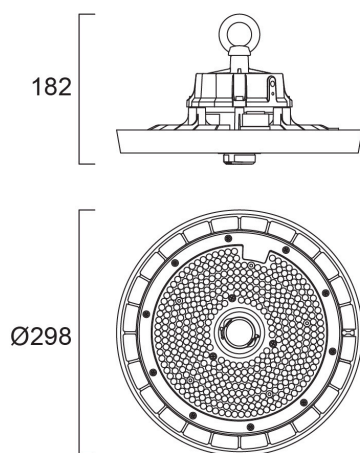
PROTM



Highbay LED per interni, completo di cavo volante da 1500 mm, gancio per sospensione e catena da 1200 mm con moschettoni, corpo in alluminio nero Traffic (RAL9017) con lente in PC, IP65, IK08, Classe I, 6500K, CRI80, dimmerabile 0-10V, 12.500 / 16.500 / 20.600 lm (3 livelli selezionabili tramite interruttori DIP), 62 / 82 / 103 W, 202 / 201 / 200 lm/W a seconda dell'impostazione, fascio simmetrico ampio (85°), durata L80B50 di 105.000 ore, dimensioni 298 x 182 mm (D x H), peso 2,22 kg, temperatura di esercizio da -30 a +50°C, presa Zhagabook 18 al centro.

Dati tecnici

Dimensioni (mm)

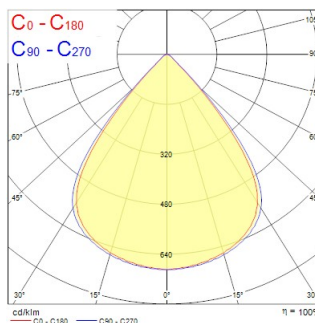


Fotometrie

Distance [m]	Cone diameter [m]	E171	E170	E169	E168	E167
0.5	0.85 0.81	3477	742	807	807	807
1.0	1.70 1.63	8619	1898	2054	2054	2054
1.5	2.54 2.44	3531	800	864	864	864
2.0	3.39 3.25	2185	484	526	526	526
2.5	4.24 4.06	1579	344	368	368	368
3.0	5.09 4.88	995	244	262	262	262

Distance [m] Cone diameter [m] Illuminance [lx]

— C0 - C180 (Half beam angle: 75.0°)
— C90 - C270 (Half beam angle: 90.0°)



Sylvania Granit IP65 0-10V 12500-20600lm 865 fascio ampio Z18

Codice n. 0039123

SYLVANIA

Dati generali

Nome prodotto	Sylvania Granit IP65 0-10V 12500-20600lm 865 fascio ampio Z18
Tecnologia	LED
Attacco lampada	N/A
Materiale del corpo dell'apparecchio	Alluminio
Montaggio	Sospensione
Rilevatore di presenza integrato	NO
Applicazione generale	Logistica e Industria
Intervallo temperatura di funzionamento	-30°C...+50°C
Classe ETIM	EC001716
E-number Finlandia	4357197
Garanzia	5 anni

Dati ottici

Flusso luminoso dell'apparecchio (lm)	20600
Efficienza apparecchio lm/W	200
Temperatura di colore correlata (K)	6500
Colore della luce	Bianco freddo
CRI (Ra)	80
Consistenza colore (SDCM)	SDCM3
Angolo (°)	85
Tipo di distribuzione della luce	Simmetrico
Controllo dell'abbagliamento (UGR)	< 25
Gruppo di rischio fotobiologico	RG1
Flusso luminoso (emergenza) (lm)	1200

Dati elettrici

Tipo emergenza	
Potenza totale (W)	103
Tensione alimentazione primaria prodotto - min (V)	220.0
Tensione alimentazione primaria prodotto - max (V)	240.0
Fattore di potenza	0.95
THD a 230V 50Hz pieno carico al 100% di dimmerazione	15
Protezione elettrica	Classe I
Reattore richiesto	No
Tipologia reattore	Driver LED a corrente costante
Dimmerabile	Sì
Modalità di dimmerazione	0-10V
Corrente di spunto (A)	90
Durata picco di corrente (µs)	300
Classe di efficienza energetica (A->G) della sorgente inclusa	B
Frequenza nominale (Hz)	50/60Hz
Quantità max. apparecchi per interruttore 10A tipo C	17
Max numero prodotti per interruttore 13A_C	22
Quantità max. apparecchi per interruttore 16A tipo C	27
Max numero prodotti per interruttore 20A_C	34
Max numero prodotti per interruttore 10A - Tipo B	10
Max numero prodotti per interruttore 13A_B	13
Max numero prodotti per interruttore 16A_B	16
Max numero prodotti per interruttore 20A_B	21
Sezione min del conduttore collegabile	1
Sezione max del conduttore collegabile	1.5

Sylvania Granit IP65 0-10V 12500-20600lm 865 fascio ampio Z18

Codice n. 0039123

SYLVANIA

Dati vita utile

Vita utile nominale - L70 B50	120000
Vita utile nominale - L80 B50	105000
Vita utile nominale - L80 B20	91000

Dati dimensionali

Colore del prodotto	RAL 9017 - Nero traffico
Classificazione IP	IP65
Classificazione IK	IK08
Materiale del diffusore	PC Policarbonato
Finitura del riflettore	Opaco
Altezza nominale prodotto (mm)	182
Diametro prodotto (mm)	298
Peso (Kg)	2.22

Dati di imballo

Codice EAN prodotto	5410288391236
Lunghezza/altezza imballo singolo (cm)	34.5
Larghezza imballo singolo (cm)	32.6
Profondità imballo interno (cm) (singolo)	16.0
DUN14_2	05410288391236
Quantità per imballo esterno	1
Lunghezza/ Altezza imballo esterno (cm)	34.5
Packaging outer width (cm)	32.6
Profondità imballo esterno (cm)	16.0

Dati di sicurezza

Test del filo incandescente (°)	850
Temperatura ottimale di utilizzo (°C)	-30-50