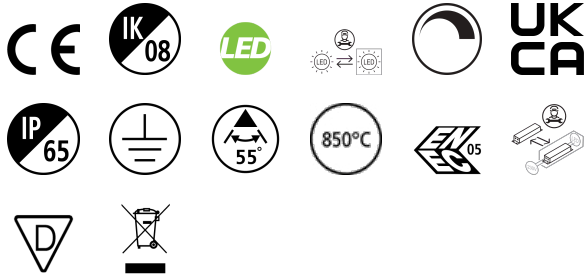


# Granit IP65 0-10V 13000lm 840 fascio medio

Codice n. 0039592

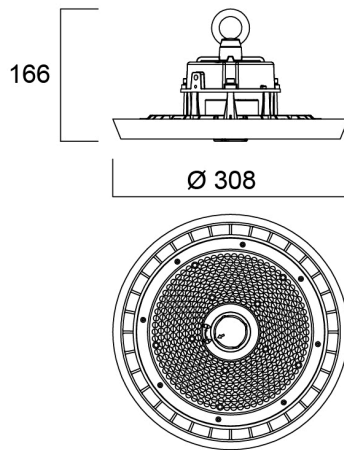
**SYLVANIA**



LED highbay integrato; corpo in alluminio nero; 13000lm; 90W; 144lm/W; 4000 K; corrente di pilotaggio: 780 mA; CRI80; angolo del fascio 55°; dimmerabile 0-10V; IP65; IK08; durata di vita L80:B50 90 000 h; (Ø x A) 308 x 166 mm; cavo di alimentazione 1,5 m; cavo di controllo 1,5 m; lunghezza catena 1,2 m, ganci inclusi.

## Dati tecnici

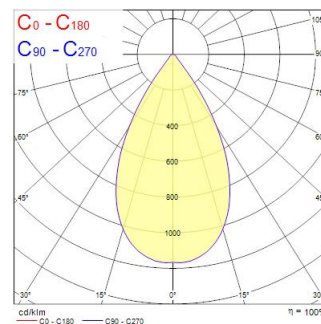
### Dimensioni (mm)



### Fotometrie

0.5	0.55	5071 5100	28.7°	6270 2442
1.0	1.09	5071 5100	28.7°	1596 600
1.5	1.64	5071 5100	28.7°	6975 2681
2.0	2.19	5071 5100	28.7°	3924 1509
2.5	2.74	5071 5100	28.7°	2611 997
3.0	3.28	5071 5100	28.7°	1744 666

Distance [m]    Cone diameter [m]    Illuminance [lx]  
C0 - C180 (Half beam angle: 57.4°)



# Granit IP65 0-10V 13000lm 840 fascio medio

Codice n. 0039592

**SYLVANIA**

## Dati generali

Nome prodotto	Granit IP65 0-10V 13000lm 840 fascio medio
Tecnologia	LED
Materiale del corpo dell'apparecchio	Alluminio
Montaggio	Sospensione
Classificazione dell'apparecchio	Chiuso
Applicazione generale	Logistica e Industria
Intervallo temperatura di funzionamento	-30°C...+50°C
Temperatura ambiente Ta (°C)	25
Classe ETIM	EC001716
E-number Finlandia	4357002
Garanzia	5 anni

## Dati ottici

Flusso luminoso dell'apparecchio (lm)	13000
Efficienza apparecchio lm/W	144
Temperatura di colore correlata (K)	4000
Colore della luce	Bianco Neutro
CRI (Ra)	80
Consistenza colore (SDCM)	SDCM3
Angolo (°)	55
Controllo dell'abbagliamento (UGR)	< 22
Gruppo di rischio fotobiologico	RG1

## Dati elettrici

Potenza totale (W)	90
Fattore di potenza	1
THD a 230V 50Hz pieno carico al 100% di dimmerazione	10
Protezione elettrica	Classe I
Dimmerabile	Sì
Modalità di dimmerazione	0-10V
Corrente di alimentazione (mA)	780
Corrente di spunto (A)	56.6
Durata picco di corrente (µs)	140
Classe di efficienza energetica (A->G) della sorgente inclusa	E
Frequenza nominale (Hz)	50/60Hz
Tasso di flickering	Ultra basso (5% o meno)
Quantità max. apparecchi per interruttore 10A tipo C	3
Max numero prodotti per interruttore 13A_C	3
Quantità max. apparecchi per interruttore 16A tipo C	4
Max numero prodotti per interruttore 20A_C	6
Max numero prodotti per interruttore 10A - Tipo B	1
Max numero prodotti per interruttore 13A_B	2
Max numero prodotti per interruttore 16A_B	2
Max numero prodotti per interruttore 20A_B	3

## Dati vita utile

Vita utile nominale - L80 B50	90000
Vita utile nominale - L80 B20	70000
Vita utile nominale - L80 B10	65000
Vita utile nominale - L90 B50	45000

# Granit IP65 0-10V 13000lm 840 fascio medio

Codice n. 0039592

**SYLVANIA**

## Dati dimensionali

Colore del prodotto	Nero
Classificazione IP	IP65
Classificazione IK	IK08
Finitura del diffusore	Trasparente
Materiale del diffusore	PC Policarbonato
Lunghezza nominale del prodotto (mm)	308
Larghezza nominale prodotto (mm)	308
Altezza nominale prodotto (mm)	166
Diametro prodotto (mm)	308
Peso (Kg)	2.43

## Dati di imballo

Codice EAN prodotto	5410288395920
Lunghezza/altezza imballo singolo (cm)	37.0
Larghezza imballo singolo (cm)	37.0
Profondità imballo interno (cm) (singolo)	18.0
DUN14_2	05410288395920
Quantità per imballo esterno	1
Lunghezza/ Altezza imballo esterno (cm)	37.0
Packaging outer width (cm)	37.0
Profondità imballo esterno (cm)	18.0

## Dati di sicurezza

Test del filo incandescente (°)	850
Temperatura ottimale di utilizzo (°C)	-30-50