

# Granit IP65 DALI 19000lm 865 fascio ampio

Codice n. 0039624

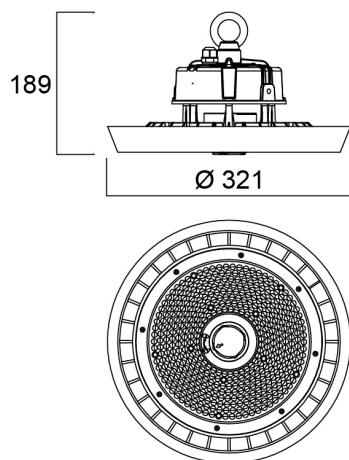
**SYLVANIA**



LED highbay integrato; corpo in alluminio nero; 19100lm; 139W; 137lm/W; 6500 K; corrente di pilotaggio: 2400mA; CRI80; angolo del fascio 85°; dimmerabile DALI; IP65; IK08; durata di vita L80:B50 90 000 h; (Ø x A) 321 x 189 mm; cavo di alimentazione 1,5 m; cavo di controllo 1,5 m; lunghezza catena 1,2 m, ganci inclusi.

## Dati tecnici

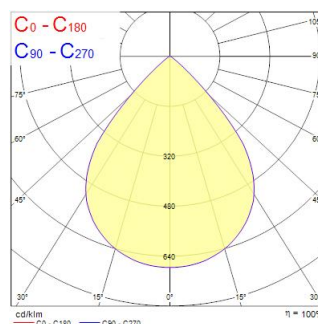
### Dimensioni (mm)



### Fotometrie

Distance [m]	Cone diameter [m]	Beam diameter [m]	Beam diameter [ft]	Illuminance [lx]
0.5	0.86	Ø171	Ø5.61'	53736 11729
1.0	1.72	Ø342	Ø11.22'	13434 2932
1.5	2.58	Ø513	Ø16.83'	5971 1303
2.0	3.44	Ø684	Ø22.44'	3395 733
2.5	4.30	Ø855	Ø28.05'	2149 469
3.0	5.16	Ø1026	Ø33.66'	1480 328

Distance [m] Cone diameter [m] Illuminance [lx]  
C0 - C180 (Half beam angle: 81.4°)



# Granit IP65 DALI 19000lm 865 fascio ampio

Codice n. 0039624

**SYLVANIA**

## Dati generali

Nome prodotto	Granit IP65 DALI 19000lm 865 fascio ampio
Tecnologia	LED
Materiale del corpo dell'apparecchio	Alluminio
Montaggio	Sospensione
Classificazione dell'apparecchio	Chiuso
Applicazione generale	Logistica e Industria
Intervallo temperatura di funzionamento	-30°C...+50°C
Temperatura ambiente Ta (°C)	25
Classe ETIM	EC001716
E-number Finlandia	4357021
Garanzia	5 anni

## Dati ottici

Flusso luminoso dell'apparecchio (lm)	19100
Efficienza apparecchio lm/W	137
Temperatura di colore correlata (K)	6500
Colore della luce	Bianco freddo
CRI (Ra)	80
Consistenza colore (SDCM)	SDCM3
Angolo (°)	85
Controllo dell'abbagliamento (UGR)	< 25
Gruppo di rischio fotobiologico	RG1

## Dati elettrici

Potenza totale (W)	139
Fattore di potenza	0.95
THD a 230V 50Hz pieno carico al 100% di dimmerazione	10
Protezione elettrica	Classe I
Dimmerabile	Sì
Modalità di dimmerazione	DALI
Corrente di alimentazione (mA)	2400
Corrente di spunto (A)	138
Durata picco di corrente (µs)	118
Classe di efficienza energetica (A->G) della sorgente inclusa	E
Frequenza nominale (Hz)	50/60Hz
Tasso di flickering	Basso (6% - 20%)
Quantità max. apparecchi per interruttore 10A tipo C	6
Max numero prodotti per interruttore 13A_C	7
Quantità max. apparecchi per interruttore 16A tipo C	9
Max numero prodotti per interruttore 20A_C	12
Max numero prodotti per interruttore 10A - Tipo B	3
Max numero prodotti per interruttore 13A_B	4
Max numero prodotti per interruttore 16A_B	5
Max numero prodotti per interruttore 20A_B	7

## Dati vita utile

Vita utile nominale - L80 B50	90000
Vita utile nominale - L80 B20	70000
Vita utile nominale - L80 B10	65000
Vita utile nominale - L90 B50	45000

# Granit IP65 DALI 19000lm 865 fascio ampio

Codice n. 0039624

**SYLVANIA**

## Dati dimensionali

Colore del prodotto	Nero
Classificazione IP	IP65
Classificazione IK	IK08
Finitura del diffusore	Trasparente
Materiale del diffusore	PC Policarbonato
Lunghezza nominale del prodotto (mm)	321
Larghezza nominale prodotto (mm)	321
Altezza nominale prodotto (mm)	189
Diametro prodotto (mm)	321
Peso (Kg)	3.58

## Dati di imballo

Codice EAN prodotto	5410288396248
Lunghezza/altezza imballo singolo (cm)	38.0
Larghezza imballo singolo (cm)	38.0
Profondità imballo interno (cm) (singolo)	18.5
DUN14_2	05410288396248
Quantità per imballo esterno	1
Lunghezza/ Altezza imballo esterno (cm)	38.0
Packaging outer width (cm)	38.0
Profondità imballo esterno (cm)	18.5

## Dati di sicurezza

Test del filo incandescente (°)	850
Temperatura ottimale di utilizzo (°C)	-30-50