

# GRANIT IP54 13000LM 840 FASCIO AMPIO SSA

Codice n. 0039769

**SYLVANIA**

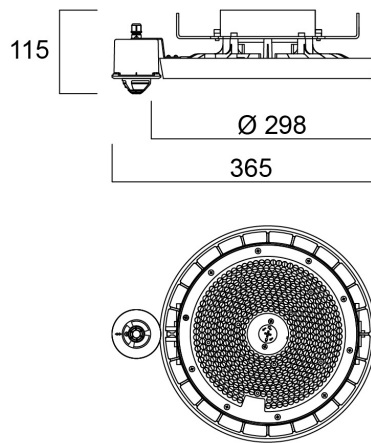
**PRO**<sup>TM</sup>



LED highbay integrato; corpo in alluminio nero; 13000lm; 80W; 163 lm/W; 4000 K; corrente di pilotaggio: 1560 mA; CRI80; angolo del fascio 85°; Sylsmart SSA–Connesso; IP54; durata di vita L80:B20 92 000 h; cavi di sospensione inclusi. I riflettori non possono essere utilizzati per Granit SSA perché disturbano il segnale per il sensore.

## Dati tecnici

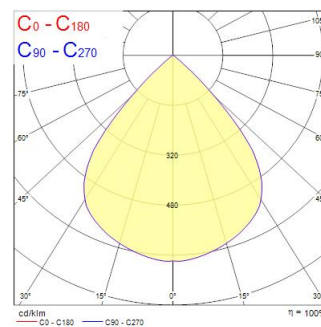
### Dimensioni (mm)



### Fotometrie

Distance [m]	Cone diameter [m]	E(0°) E(C0)	E(41.8°) E(C270)	Illuminance [lx]
0.5	0.89	3426	719	
1.0	1.79	854	179	
1.5	2.68	386	78	
2.0	3.58	211	48	
2.5	4.47	137	28	
3.0	5.36	92	18	

— C0 - C180 (Half beam angle: 83.6°)



# GRANIT IP54 13000LM 840 FASCIO AMPIO SSA

Codice n. 0039769

**SYLVANIA**

## Dati generali

Nome prodotto	GRANIT IP54 13000LM 840 FASCIO AMPIO SSA
Tecnologia	LED
Attacco lampada	N/A
Applicazione generale	Logistica e Industria
Intervallo temperatura di funzionamento	-20°C...+40°C
Classe ETIM	EC001716
E-number Finlandia	4357150
Garanzia	5 anni

## Dati ottici

Flusso luminoso dell'apparecchio (lm)	13000
Efficienza apparecchio lm/W	163
Temperatura di colore correlata (K)	4000
Colore della luce	Bianco Neutro
CRI (Ra)	80
Consistenza colore (SDCM)	SDCM3
Angolo (°)	85
Tipo di distribuzione della luce	Simmetrico
Controllo dell'abbagliamento (UGR)	< 25
Gruppo di rischio fotobiologico	RG1

## Dati elettrici

Potenza totale (W)	80
Tensione alimentazione primaria prodotto - min (V)	220.0
Tensione alimentazione primaria prodotto - max (V)	240.0
Fattore di potenza	0.90
THD a 230V 50Hz pieno carico al 100% di dimmerazione	10
Protezione elettrica	Classe I
Numero cicli accensione prima di uno spegnimento prematuro	>100000
Dimmerabile	Sì
Modalità di dimmerazione	SylSmart Connected (SSA)
Corrente di alimentazione (mA)	1560
Corrente di spunto (A)	123
Durata picco di corrente (µs)	132
Classe di efficienza energetica (A->G) della sorgente inclusa	C
Frequenza nominale (Hz)	50/60Hz
Tasso di flickering	Basso (6% - 20%)
Quantità max. apparecchi per interruttore 10A tipo C	8
Max numero prodotti per interruttore 13A_C	9
Quantità max. apparecchi per interruttore 16A tipo C	14
Max numero prodotti per interruttore 20A_C	17
Max numero prodotti per interruttore 10A - Tipo B	5
Max numero prodotti per interruttore 13A_B	7
Max numero prodotti per interruttore 16A_B	8
Max numero prodotti per interruttore 20A_B	10
Immunità alle sovratensioni di rete (modo comune -> L/N) (kV)	6
Immunità alle sovratensioni di rete (modo comune -> L/N - GND) (kV)	10

# GRANIT IP54 13000LM 840 FASCIO AMPIO SSA

Codice n. 0039769

**SYLVANIA**

## Dati vita utile

Vita utile nominale - L70 B50	120000
Vita utile nominale - L80 B20	92000
Vita utile nominale - L90 B50	51000

## Dati dimensionali

Colore del prodotto	RAL 9017 - Nero traffico
Classificazione IP	IP54
Classificazione IK	IK08
Classificazione IK del sensore	IK03
Altezza nominale prodotto (mm)	168
Diametro prodotto (mm)	298
Peso (Kg)	2.908

## Dati di imballo

Codice EAN prodotto	5410288397696
Lunghezza/altezza imballo singolo (cm)	32.5
Larghezza imballo singolo (cm)	32.5
Profondità imballo interno (cm) (singolo)	13.0
DUN14_2	05410288397696
Quantità per imballo esterno	1
Lunghezza/ Altezza imballo esterno (cm)	32.5
Packaging outer width (cm)	32.5
Profondità imballo esterno (cm)	13.0

## Dati di sicurezza

Test del filo incandescente (°)	650
Temperatura ottimale di utilizzo (°C)	-20-40