

SylSafe Bay HB C EMC NM MS

Codice n. 0041734

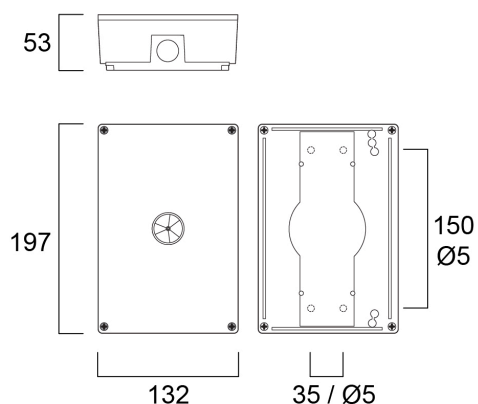
SYLVANIA



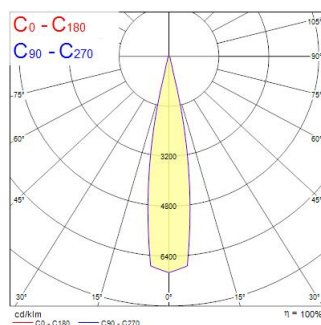
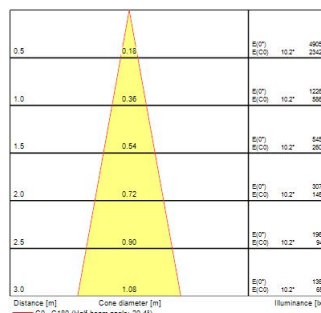
SylSafe Bay HB C EMC NM MS è un apparecchio di illuminazione di emergenza a montaggio superficiale, resistente alla polvere e all'acqua, per applicazioni industriali. Ottica Highbay per applicazioni con soffitti alti. Versione non permanente per sistemi a batteria centrale. 177 lm, 3W, IK03, IP65. Fattore di potenza 0,44. Costruzione elettrica di classe II.

Dati tecnici

Dimensioni (mm)



Fotometrie



SylSafe Bay HB C EMC NM MS

Codice n. 0041734

SYLVANIA

Dati generali

Nome prodotto	SylSafe Bay HB C EMC NM MS
Tecnologia	LED
Montaggio	Montaggio a plafone a soffitto
Applicazione generale	Istruzione, Strutture alberghiere, Logistica e Industria, Musei e gallerie, Uffici, Esercizi commerciali
Classe ETIM	EC001957
Garanzia	5 anni

Dati ottici

Flusso luminoso dell'apparecchio (lm)	177
Efficienza apparecchio lm/W	59
Temperatura di colore correlata (K)	5700
CRI (Ra)	75
Gruppo di rischio fotobiologico	RG2
Flusso luminoso (emergenza) (lm)	200

Dati elettrici

Durata emergenza (h)	3
Tensione alimentazione primaria prodotto - min (V)	220
Tensione alimentazione primaria prodotto - max (V)	240
Fattore di potenza	0.44
Protezione elettrica	Classe II
Reattore richiesto	Sì
Corrente di alimentazione (mA)	46
Frequenza nominale (Hz)	50/60Hz

Dati dimensionali

Colore del prodotto	Bianco
Classificazione IP	IP65
Classificazione IK	IK03
Lunghezza nominale del prodotto (mm)	197
Larghezza nominale prodotto (mm)	197
Altezza nominale prodotto (mm)	53
Peso (Kg)	0.588

Dati di imballo

Codice EAN prodotto	5410288417349
Lunghezza/altezza imballo singolo (cm)	23.0
Larghezza imballo singolo (cm)	15.0
Profondità imballo interno (cm) (singolo)	7.0
DUN14_2	05410288417349
Quantità per imballo esterno	5
Lunghezza/ Altezza imballo esterno (cm)	42.2
Packaging outer width (cm)	25.2
Profondità imballo esterno (cm)	13.2