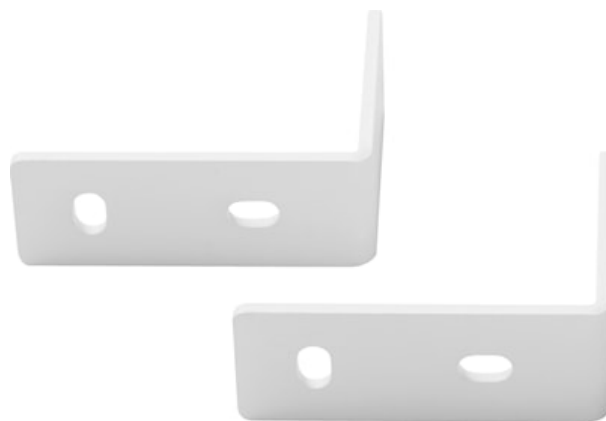


# OTAO LINEAR KIT MONTAGGIO A PARETE

Codice n. 0041816

**SYLVANIA**

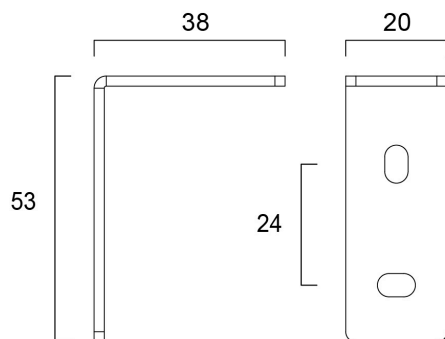
**PRO**<sup>TM</sup>



2 pezzi di accessorio per montaggio a parete, realizzati in acciaio, compatibili con Otao Linear, per il montaggio di 1 apparecchio.

## Dati tecnici

### Dimensioni (mm)



### Fotometrie

# OTAO LINEAR KIT MONTAGGIO A PARETE

Codice n. 0041816

**SYLVANIA**

## Dati generali

Nome prodotto	OTAO LINEAR KIT MONTAGGIO A PARETE
Tecnologia	Dispositivo non elettrico
Tipologia di accessorio	Kit di montaggio
Materiale del corpo dell'apparecchio	Acciaio
Montaggio	Montaggio a parete
Rilevatore di presenza integrato	NO
Applicazione generale	Uffici, Istruzione
Intervallo temperatura di funzionamento	5°C...+50°C
Classe ETIM	EC002557
E-number Finlandia	4170604
Garanzia	5 anni

## Dati ottici

Consistenza colore (SDCM)	N/A
Gruppo di rischio fotobiologico	Non applicabile

## Dati elettrici

Tipo emergenza	
----------------	--

## Dati dimensionali

Colore del prodotto	RAL 9003 - Bianco segnale
Classificazione IP	IP20
Classificazione IK	IK03
Peso (Kg)	0.1

## Dati di imballo

Codice EAN prodotto	5410288418162
Lunghezza/altezza imballo singolo (cm)	16.5
Larghezza imballo singolo (cm)	10.0
Profondità imballo interno (cm) (singolo)	1.0
DUN14_2	15410288418169
Quantità per imballo esterno	100
Lunghezza/ Altezza imballo esterno (cm)	47.0
Packaging outer width (cm)	42.0
Profondità imballo esterno (cm)	14.5

## Dati di sicurezza

Test del filo incandescente (°)	650
Temperatura ottimale di utilizzo (°C)	5-50