

SYLCIRCLE IP54 520LM 830/840 DUALTONE

Codice n. 0043496

SYLVANIA

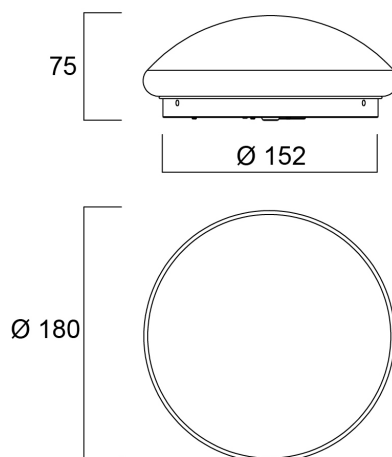
YourHome™



Apparecchio da soffitto/parete con LED integrato. Soluzione perfetta per corridoi, spazi di passaggio o atri. Distribuzione della luce omogenea e uniforme con effetto di illuminazione ad alone sulla superficie della parete. Diametro del corpo: 180 mm. Compatibile con scatola di montaggio Besa, distanza tra i fori 51 mm. La funzionalità DualTone consente di passare da una temperatura di colore di 3000 K a una di 4000 K. Potenza 6 W, emissione luminosa 520 lumen (4000 K). Non dimmerabile. IK03, IP54. Manutenzione ridotta con una durata prevista dei LED di 30.000 ore.

Dati tecnici

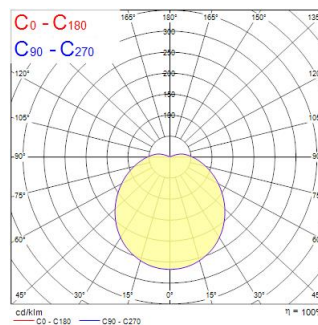
Dimensioni (mm)



Fotometrie

Distance [m]	Cone diameter [m]	Beam diameter [m]	Illuminance [lx]
0.5	1.76	Ø171	587
1.0	3.52	Ø171	149
1.5	5.28	Ø171	62
2.0	7.04	Ø171	36
2.5	8.80	Ø171	22
3.0	10.56	Ø171	15

Distance [m] Cone diameter [m] Beam diameter [m] Illuminance [lx]
 C0 - C180 (Half beam angle: 120.8°)



SYLCIRCLE IP54 520LM 830/840 DUALTONE

Codice n. 0043496

SYLVANIA

Dati generali

Nome prodotto	SYLCIRCLE IP54 520LM 830/840 DUALTONE
Tecnologia	LED
Attacco lampada	N/A
Materiale del corpo dell'apparecchio	Acciaio
Montaggio	Montaggio a plafone a soffitto
Rilevatore di presenza integrato	NO
Applicazione generale	Strutture alberghiere
Intervallo temperatura di funzionamento	-20°C...+40°C
Temperatura ambiente Ta (°C)	25
Compatibilità con assistente virtuale	N/A
Classe ETIM	EC002892
Garanzia	3 anni

Dati ottici

Flusso luminoso dell'apparecchio (lm)	520
Efficienza apparecchio lm/W	85
Colore della luce	Bianco Ambra o Bianco Neutro
CRI (Ra)	80
Consistenza colore (SDCM)	SDCM6
Angolo (°)	120
Tipo di distribuzione della luce	Diffuso
Gruppo di rischio fotobiologico	RG0

Dati elettrici

Potenza totale (W)	6
Tensione alimentazione primaria prodotto - min (V)	220
Tensione alimentazione primaria prodotto - max (V)	240
Fattore di potenza	0.8
THD a 230V 50Hz pieno carico al 100% di dimmerazione	75
Protezione elettrica	Classe I
Tipologia reattore	Driver LED a corrente costante
Dimmerabile	No
Modalità di dimmerazione	Non disponibile
Corrente di alimentazione (mA)	19
Corrente di spunto (A)	0.5
Durata picco di corrente (µs)	30
Classe di efficienza energetica (A->G) della sorgente inclusa	F
Frequenza nominale (Hz)	50/60Hz
Tasso di flickering	Alto (>40%)
Quantità max. apparecchi per interruttore 10A tipo C	60
Max numero prodotti per interruttore 13A_C	78
Quantità max. apparecchi per interruttore 16A tipo C	96
Max numero prodotti per interruttore 20A_C	120
Max numero prodotti per interruttore 10A - Tipo B	36
Max numero prodotti per interruttore 13A_B	47
Max numero prodotti per interruttore 16A_B	58
Max numero prodotti per interruttore 20A_B	72
Sezione min del conduttore collegabile	1
Sezione max del conduttore collegabile	2.5

SYLCIRCLE IP54 520LM 830/840 DUALTONE

Codice n. 0043496

SYLVANIA

Dati vita utile

Vita utile nominale - L70 B50	30000
-------------------------------	-------

Dati dimensionali

Colore del prodotto	Bianco
Classificazione IP	IP54
Classificazione IK	IK03
Finitura del diffusore	Opalino
Materiale del diffusore	Polipropilene
Altezza nominale prodotto (mm)	75
Diametro prodotto (mm)	180
Peso (Kg)	0.17

Dati di imballo

Codice EAN prodotto	5410288434964
Lunghezza/altezza imballo singolo (cm)	18.2
Larghezza imballo singolo (cm)	7.8
Profondità imballo interno (cm) (singolo)	18.2
DUN14_2	15410288434961
Quantità per imballo esterno	6
Lunghezza/ Altezza imballo esterno (cm)	51.6
Packaging outer width (cm)	21.5
Profondità imballo esterno (cm)	22.0

Dati di sicurezza

Test del filo incandescente (°)	650
Temperatura ottimale di utilizzo (°C)	-20-40