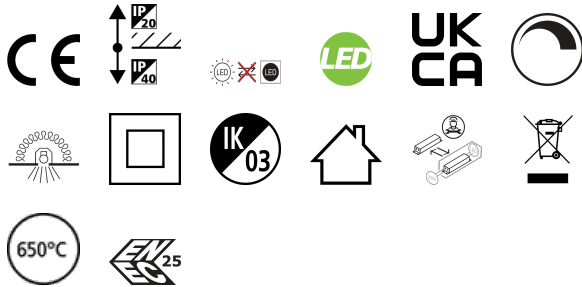


START Panel UGR19 625x625 4700lm 830/840 DALI

Codice n. 0048103

SYLVANIA

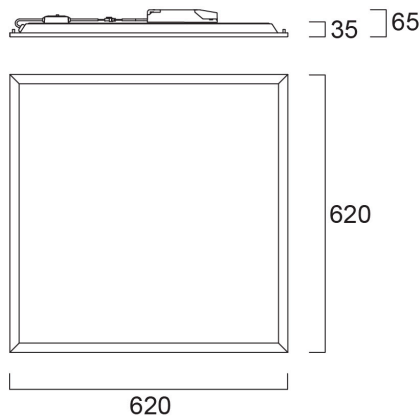
STARTTM



START Panel è una gamma di pannelli LED integrati da incasso destinati all'illuminazione generale di interni, come aree relax, uffici e sale riunioni. Grazie al selettore CCT, il cliente può passare da una temperatura di colore di 3000K a una di 4000K (3000K: max. 4450 lm, 4000K: max. 4700 lm). Corrente di pilotaggio max.: 850 mA; Durata: 100.000 ore L80:B50; CRI 80; Efficienza fino a: 142 lm/W; Controllo dell'abbagliamento <19; IK03; IP40 (dal lato anteriore); Classe II; Driver dimmerabile DALI; Diffusore classificato Tp(b) che non può bruciare a una velocità superiore a 50 mm al minuto. Flusso luminoso in modalità di emergenza: 540 lm a 4000K.

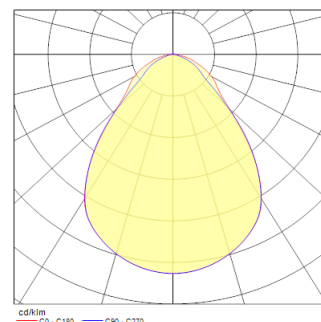
Dati tecnici

Dimensioni (mm)



Fotometrie

Distance [m]	Cone diameter [m]	Beam angle [°]	Beam diameter [m]	Illuminance [lx]
0.5	0.88	83.0°	0.88	972
		81.9°		979
		80.8°		984
1.0	1.77	81.9°	1.77	243
		80.8°		244
		79.7°		245
1.5	2.65	80.8°	2.65	164
		79.7°		165
		78.6°		166
2.0	3.54	79.7°	3.54	98
		78.6°		99
		77.5°		100
2.5	4.42	78.6°	4.42	48
		77.5°		49
		76.4°		50
3.0	5.31	77.5°	5.31	26
		76.4°		27
		75.3°		28



START Panel UGR19 625x625 4700lm 830/840 DALI

Codice n. 0048103

SYLVANIA

Dati generali

Nome prodotto	START Panel UGR19 625x625 4700lm 830/840 DALI
Tecnologia	LED
Attacco lampada	N/A
Materiale del corpo dell'apparecchio	Acciaio
Montaggio	Montaggio a incasso a soffitto
Rilevatore di presenza integrato	NO
Applicazione generale	Uffici, Istruzione
Intervallo temperatura di funzionamento	5°C...+25°C
Compatibilità con assistente virtuale	N/A
Classe ETIM	EC002892
Garanzia	5 anni

Dati ottici

Flusso luminoso dell'apparecchio (lm)	4700
Efficienza apparecchio lm/W	142
Colore della luce	Bianco caldo o bianco neutro
CRI (Ra)	80
Consistenza colore (SDCM)	SDCM3
Angolo (°)	85
Tipo di distribuzione della luce	Simmetrico
Controllo dell'abbagliamento (UGR)	< 19
Gruppo di rischio fotobiologico	RG0

Dati elettrici

Tipo emergenza	
Potenza totale (W)	33
Tensione alimentazione primaria prodotto - min (V)	220.0
Tensione alimentazione primaria prodotto - max (V)	240.0
Fattore di potenza	0.9
THD a 230V 50Hz pieno carico al 100% di dimmerazione	15.0
Protezione elettrica	Classe II
Tipologia reattore	Driver LED a corrente costante
Dimmerabile	Sì
Modalità di dimmerazione	DALI-2
Corrente di alimentazione (mA)	850
Corrente di spunto (A)	5.6
Durata picco di corrente (µs)	50
Classe di efficienza energetica (A->G) della sorgente inclusa	C
Frequenza nominale (Hz)	50/60Hz
Tasso di flickering	Ultra basso (5% o meno)
Quantità max. apparecchi per interruttore 10A tipo C	37
Max numero prodotti per interruttore 13A_C	48
Quantità max. apparecchi per interruttore 16A tipo C	59
Max numero prodotti per interruttore 20A_C	74
Max numero prodotti per interruttore 10A - Tipo B	37
Max numero prodotti per interruttore 13A_B	48
Max numero prodotti per interruttore 16A_B	59
Max numero prodotti per interruttore 20A_B	74
Sezione min del conduttore collegabile	0.75
Sezione max del conduttore collegabile	2.5

START Panel UGR19 625x625 4700lm 830/840 DALI

Codice n. 0048103

SYLVANIA

Dati vita utile

Vita utile nominale - L70 B50	100000
Vita utile nominale - L70 B20	100000
Vita utile nominale - L70 B10	100000
Vita utile nominale - L80 B50	100000
Vita utile nominale - L80 B20	100000
Vita utile nominale - L80 B10	92000
Vita utile nominale - L90 B50	58000
Vita utile nominale - L90 B20	49000
Vita utile nominale - L90 B10	45000

Dati dimensionali

Colore del prodotto	RAL 9003 - Bianco segnale
Classificazione IP	IP40/20
Classificazione IK	IK03
Finitura del diffusore	Diffuso
Materiale del diffusore	PS Polistirene
Lunghezza nominale del prodotto (mm)	620
Larghezza nominale prodotto (mm)	620
Altezza nominale prodotto (mm)	35
Peso (Kg)	2.2

Dati di imballo

Codice EAN prodotto	5410288481036
Lunghezza/altezza imballo singolo (cm)	69.3
Larghezza imballo singolo (cm)	3.5
Profondità imballo interno (cm) (singolo)	62.5
DUN14_2	15410288481033
Quantità per imballo esterno	4
Lunghezza/ Altezza imballo esterno (cm)	71.3
Packaging outer width (cm)	16.8
Profondità imballo esterno (cm)	65.3

Dati di sicurezza

Test del filo incandescente (°)	650
Temperatura ottimale di utilizzo (°C)	5-25