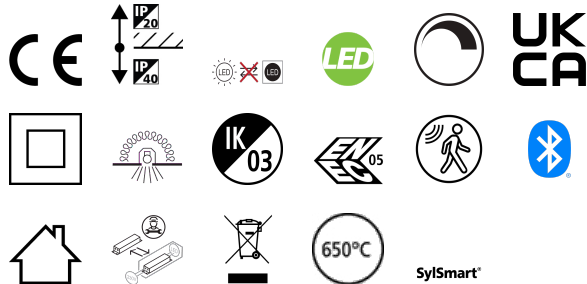


START Panel UGR19 625x625 4500lm 830/840 SSA04

Codice n. 0048104

SYLVANIA

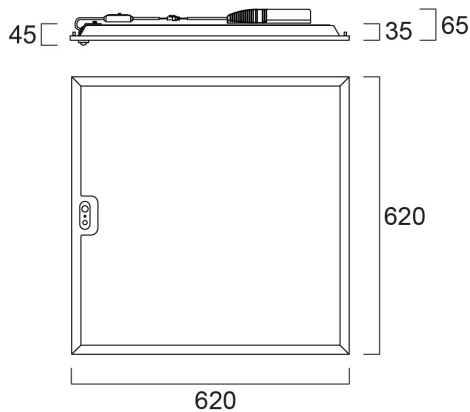
STARTTM



START Panel è una gamma di pannelli LED integrati da incasso destinati all'illuminazione generale di interni, come aree relax, uffici e sale riunioni. Grazie al selettore CCT, il cliente può scegliere tra temperature di colore di 3000K e 4000K. Flusso luminoso massimo: 4500 lm; Corrente di pilotaggio massima: 850 mA; Durata: 100.000 ore L80:B50; CRI 80; Efficienza fino a: 132 lm/W; Controllo dell'abbagliamento <19; IK03; IP40 (dal fronte); Classe II; Diffusore classificato Tp(b) che non può bruciare a una velocità superiore a 50 mm al minuto. Compatibile con SylSmart Connected (SSA).

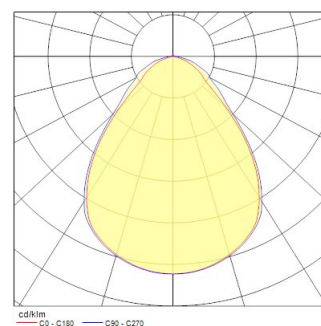
Dati tecnici

Dimensioni (mm)



Fotometrie

| Distance [m] | Cone diameter [m] | Beam angle [°] | Beam diameter [m] | Beam diameter [ft] | Illuminance [lx] |
|--------------|-------------------|----------------|-------------------|--------------------|------------------|
| 0.5 | 0.30 | 33.7° | 1.18 | 3.87 | 380 |
| | 0.37 | 30.0° | 1.49 | 4.86 | 152 |
| | 0.47 | 23.1° | 1.93 | 6.33 | 62 |
| 1.0 | 0.60 | 33.7° | 2.36 | 7.74 | 190 |
| | 0.74 | 30.0° | 2.98 | 9.78 | 76 |
| | 0.94 | 23.1° | 3.86 | 12.66 | 31 |
| 1.5 | 0.90 | 33.7° | 3.54 | 11.61 | 127 |
| | 1.11 | 30.0° | 4.45 | 14.60 | 48 |
| | 1.41 | 23.1° | 5.73 | 18.64 | 19 |
| 2.0 | 1.20 | 33.7° | 4.73 | 15.52 | 85 |
| | 1.48 | 30.0° | 5.94 | 19.32 | 30 |
| | 1.88 | 23.1° | 7.66 | 25.13 | 12 |
| 2.5 | 1.50 | 33.7° | 5.94 | 19.32 | 30 |
| | 1.88 | 30.0° | 7.41 | 24.31 | 11 |
| | 2.37 | 23.1° | 9.66 | 31.71 | 4 |
| 3.0 | 1.80 | 33.7° | 7.14 | 23.43 | 16 |
| | 2.22 | 30.0° | 8.91 | 29.26 | 6 |
| | 2.83 | 23.1° | 11.58 | 38.19 | 2 |



START Panel UGR19 625x625 4500lm 830/840 SSA04

Codice n. 0048104

SYLVANIA

Dati generali

| | |
|---|--|
| Nome prodotto | START Panel UGR19 625x625 4500lm 830/840 SSA04 |
| Tecnologia | LED |
| Attacco lampada | N/A |
| Materiale del corpo dell'apparecchio | Acciaio |
| Montaggio | Montaggio a incasso a soffitto |
| Rilevatore di presenza integrato | PIR |
| Applicazione generale | Uffici, Istruzione |
| Intervallo temperatura di funzionamento | 5°C...+25°C |
| Compatibilità con assistente virtuale | N/A |
| Classe ETIM | EC002892 |
| Garanzia | 5 anni |

Dati ottici

| | |
|---------------------------------------|------------------------------|
| Flusso luminoso dell'apparecchio (lm) | 4500 |
| Efficienza apparecchio lm/W | 132 |
| Colore della luce | Bianco caldo o bianco neutro |
| CRI (Ra) | 80 |
| Consistenza colore (SDCM) | SDCM3 |
| Angolo (°) | 85 |
| Tipo di distribuzione della luce | Simmetrico |
| Controllo dell'abbagliamento (UGR) | < 19 |
| Gruppo di rischio fotobiologico | RG0 |

Dati elettrici

| | |
|---|--------------------------------|
| Tipo emergenza | |
| Potenza totale (W) | 34 |
| Tensione alimentazione primaria prodotto - min (V) | 220.0 |
| Tensione alimentazione primaria prodotto - max (V) | 240.0 |
| Fattore di potenza | 0.9 |
| THD a 230V 50Hz pieno carico al 100% di dimmerazione | 10.0 |
| Protezione elettrica | Classe II |
| Tipologia reattore | Driver LED a corrente costante |
| Dimmerabile | Sì |
| Modalità di dimmerazione | SylSmart Connected (SSA) |
| Corrente di alimentazione (mA) | 850 |
| Corrente di spunto (A) | 15 |
| Durata picco di corrente (µs) | 220 |
| Classe di efficienza energetica (A->G) della sorgente inclusa | C |
| Frequenza nominale (Hz) | 50/60Hz |
| Tasso di flickering | Ultra basso (5% o meno) |
| Quantità max. apparecchi per interruttore 10A tipo C | 15 |
| Max numero prodotti per interruttore 13A_C | 20 |
| Quantità max. apparecchi per interruttore 16A tipo C | 25 |
| Max numero prodotti per interruttore 20A_C | 31 |
| Max numero prodotti per interruttore 10A - Tipo B | 9 |
| Max numero prodotti per interruttore 13A_B | 12 |
| Max numero prodotti per interruttore 16A_B | 15 |
| Max numero prodotti per interruttore 20A_B | 19 |
| Sezione min del conduttore collegabile | 0.75 |
| Sezione max del conduttore collegabile | 2.5 |

START Panel UGR19 625x625 4500lm 830/840 SSA04

Codice n. 0048104

SYLVANIA

Dati vita utile

Vita utile nominale - L70 B50 | 100000

Dati dimensionali

| | |
|--------------------------------------|---------------------------|
| Colore del prodotto | RAL 9003 - Bianco segnale |
| Classificazione IP | IP40/20 |
| Classificazione IK | IK03 |
| Finitura del diffusore | Diffuso |
| Materiale del diffusore | PS Polistirene |
| Lunghezza nominale del prodotto (mm) | 620 |
| Larghezza nominale prodotto (mm) | 620 |
| Altezza nominale prodotto (mm) | 43 |
| Peso (Kg) | 2.25 |

Dati di imballo

| | |
|---|----------------|
| Codice EAN prodotto | 5410288481043 |
| Lunghezza/altezza imballo singolo (cm) | 69.9 |
| Larghezza imballo singolo (cm) | 5.5 |
| Profondità imballo interno (cm) (singolo) | 62.5 |
| DUN14_2 | 15410288481040 |
| Quantità per imballo esterno | 4 |
| Lunghezza/ Altezza imballo esterno (cm) | 71.2 |
| Packaging outer width (cm) | 24.2 |
| Profondità imballo esterno (cm) | 64.3 |
| Dati di sicurezza | |
| Test del filo incandescente (°) | 650 |
| Temperatura ottimale di utilizzo (°C) | 5-25 |