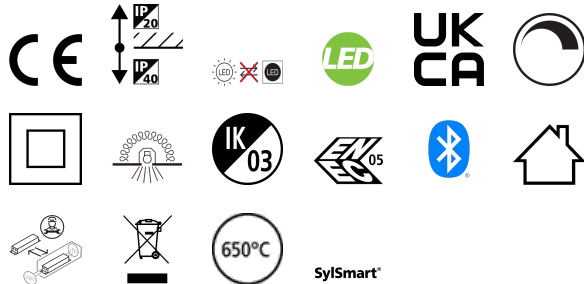


START Panel UGR19 625x625 4700lm 830/840 SSA01D

Codice n. 0048105

SYLVANIA

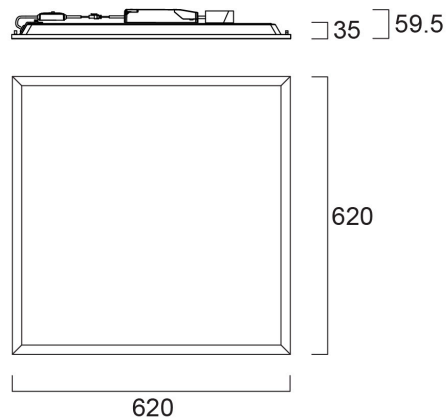
STARTTM



START Panel è una gamma di pannelli LED integrati da incasso destinati all'illuminazione generale di interni, come aree relax, uffici e sale riunioni. Grazie al selettore CCT, il cliente può scegliere tra temperature di colore di 3000K e 4000K. Flusso luminoso massimo: 4700 lm; Corrente di pilotaggio massima: 850 mA; Durata: 100.000 ore L80:B50; CRI 80; Efficienza fino a: 138 lm/W; Controllo dell'abbagliamento <19; IK03; IP40 (dal fronte); Classe II; Diffusore classificato Tp(b) che non può bruciare a una velocità superiore a 50 mm al minuto. Compatibile con SylSmart Connected (SSA).

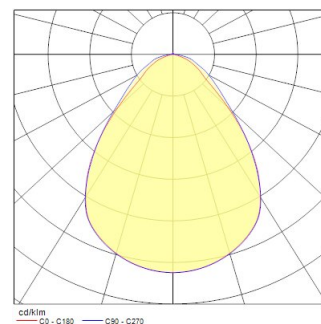
Dati tecnici

Dimensioni (mm)



Fotometrie

Distance [m]	Cone diameter [m]	Beam angle [°]	Beam diameter [m]	Illuminance [lx]
0.5	0.88	82.9°	0.88	934
		83.0°	0.88	1962
		83.1°	0.88	1974
1.0	1.77	82.9°	1.77	234
		83.0°	1.77	491
		83.1°	1.77	494
1.5	2.65	82.9°	2.64	107
		83.0°	2.64	219
		83.1°	2.64	219
2.0	3.54	82.9°	3.53	50
		83.0°	3.53	103
		83.1°	3.53	103
2.5	4.42	82.9°	4.41	37
		83.0°	4.41	76
		83.1°	4.41	76
3.0	5.31	82.9°	5.29	20
		83.0°	5.29	41
		83.1°	5.29	41



START Panel UGR19 625x625 4700lm 830/840 SSA01D

Codice n. 0048105

SYLVANIA

Dati generali

Nome prodotto	START Panel UGR19 625x625 4700lm 830/840 SSA01D
Tecnologia	LED
Attacco lampada	N/A
Materiale del corpo dell'apparecchio	Acciaio
Montaggio	Montaggio a incasso a soffitto
Rilevatore di presenza integrato	NO
Applicazione generale	Uffici, Istruzione
Intervallo temperatura di funzionamento	5°C...+25°C
Compatibilità con assistente virtuale	N/A
Classe ETIM	EC002892
Garanzia	5 anni

Dati ottici

Flusso luminoso dell'apparecchio (lm)	4700
Efficienza apparecchio lm/W	132
Colore della luce	Bianco caldo o bianco neutro
CRI (Ra)	80
Consistenza colore (SDCM)	SDCM3
Angolo (°)	85
Tipo di distribuzione della luce	Simmetrico
Controllo dell'abbagliamento (UGR)	< 19
Gruppo di rischio fotobiologico	RG0

Dati elettrici

Tipo emergenza	
Potenza totale (W)	34
Tensione alimentazione primaria prodotto - min (V)	220.0
Tensione alimentazione primaria prodotto - max (V)	240.0
Fattore di potenza	0.9
THD a 230V 50Hz pieno carico al 100% di dimmerazione	10.0
Protezione elettrica	Classe II
Tipologia reattore	Driver LED a corrente costante
Dimmerabile	Sì
Modalità di dimmerazione	SylSmart Connected (SSA)
Corrente di alimentazione (mA)	850
Corrente di spunto (A)	20
Durata picco di corrente (µs)	25
Classe di efficienza energetica (A->G) della sorgente inclusa	C
Frequenza nominale (Hz)	50/60Hz
Tasso di flickering	Ultra basso (5% o meno)
Quantità max. apparecchi per interruttore 10A tipo C	42
Max numero prodotti per interruttore 13A_C	55
Quantità max. apparecchi per interruttore 16A tipo C	69
Max numero prodotti per interruttore 20A_C	84
Max numero prodotti per interruttore 10A - Tipo B	25
Max numero prodotti per interruttore 13A_B	33
Max numero prodotti per interruttore 16A_B	40
Max numero prodotti per interruttore 20A_B	51
Sezione min del conduttore collegabile	0.75
Sezione max del conduttore collegabile	2.5

START Panel UGR19 625x625 4700lm 830/840 SSA01D

Codice n. 0048105

SYLVANIA

Dati vita utile

Vita utile nominale - L70 B50 | 100000

Dati dimensionali

Colore del prodotto	RAL 9003 - Bianco segnale
Classificazione IP	IP40/20
Classificazione IK	IK03
Finitura del diffusore	Diffuso
Materiale del diffusore	PS Polistirene
Lunghezza nominale del prodotto (mm)	620
Larghezza nominale prodotto (mm)	620
Altezza nominale prodotto (mm)	35
Peso (Kg)	2.15

Dati di imballo

Codice EAN prodotto	5410288481050
Lunghezza/altezza imballo singolo (cm)	65.3
Larghezza imballo singolo (cm)	3.5
Profondità imballo interno (cm) (singolo)	62.5
DUN14_2	15410288481057
Quantità per imballo esterno	4
Lunghezza/ Altezza imballo esterno (cm)	66.6
Packaging outer width (cm)	16.2
Profondità imballo esterno (cm)	64.3
Dati di sicurezza	
Test del filo incandescente (°)	650
Temperatura ottimale di utilizzo (°C)	5-25