

START SURFACE IP66 1500LM 840 EMERGENZA 3 ORE IK10 BIANCO

Codice n. 0049009

SYLVANIA

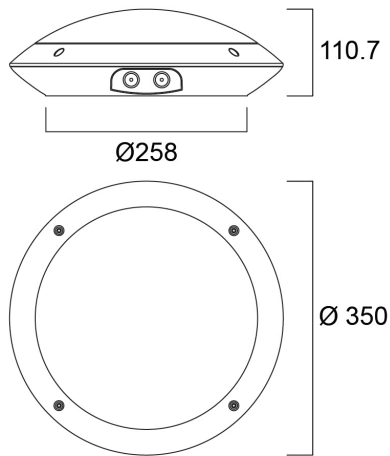
STARTTM



LED exterior surface mounted luminaire, 350mm diameter, 1500lm as max. lumen output, 17W max. power consumption, 88lm/W efficacy, 4000K color temperature, CRI80, IP66, IK10, 50,000 hours (L70), whitehousing, vandal resistant. Integrated emergency, 3 hours, supplied with anti-theft screws

Dati tecnici

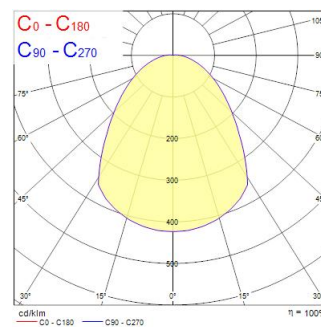
Dimensioni (mm)



Fotometrie

| Distance [m] | Cone diameter [m] | Beam angle [°] | Illuminance [lx] |
|--------------|-------------------|----------------|------------------|
| 0.5 | 0.97 | 80° | 210 |
| 1.0 | 1.94 | 80° | 53 |
| 1.5 | 2.91 | 80° | 23 |
| 2.0 | 3.88 | 80° | 13 |
| 2.5 | 4.85 | 80° | 8 |
| 3.0 | 5.81 | 80° | 6 |

Distance [m] Cone diameter [m] Illuminance [lx]
 — C0 - C180 (Half beam angle: 88.2°)



START SURFACE IP66 1500LM 840 EMERGENZA 3 ORE IK10 BIANCO

Codice n. 0049009

SYLVANIA

Dati generali

| | |
|--|--|
| Nome prodotto | START SURFACE IP66 1500LM 840 EMERGENZA 3 ORE IK10 BIANCO |
| Tecnologia | LED |
| Attacco lampada | N/A |
| Materiale del corpo dell'apparecchio | PC Policarbonato |
| Montaggio | Montaggio a plafone a soffitto, Montaggio a parete |
| Rilevatore di presenza integrato | NO |
| Ambiente | Interni, Esterni |
| Applicazione generale | Strutture alberghiere |
| Intervallo temperatura di funzionamento | 25°C...+25°C |
| Temperatura ambiente Ta (°C) | 25 |
| Classe ETIM | EC002892 |
| Garanzia | 5 anni |

Dati ottici

| | |
|--|---------------|
| Flusso luminoso dell'apparecchio (lm) | 1500 |
| Efficienza apparecchio lm/W | 88 |
| L.O.R. (%) | 100 |
| Temperatura di colore correlata (K) | 4000 |
| Codice colore | 840 |
| Colore della luce | Bianco Neutro |
| CRI (Ra) | 80 |
| Consistenza colore (SDCM) | SDCM6 |
| Cromaticità regolabile | No |
| Angolo (°) | 120 |
| Controllo dell'abbagliamento (UGR) | < 25 |
| Gruppo di rischio fotobiologico | RG0 |
| Flusso mantenuto a fine vita utile (%) | 70 |
| Flusso luminoso (emergenza) (lm) | 124 |

Dati elettrici

| | |
|--|-----------------------------------|
| Modalità emergenza | A funzionamento Non permanente |
| Tipo emergenza | |
| Durata emergenza (h) | 3 |
| Potenza totale (W) | 17 |
| Tensione alimentazione primaria prodotto - min (V) | 220.0 |
| Tensione alimentazione primaria prodotto - max (V) | 240.0 |
| Fattore di potenza | 0.98 |
| THD a 230V 50Hz pieno carico al 100% di dimmerazione | 15 |
| Protezione elettrica | Classe II |
| Reattore richiesto | No |
| Tipologia reattore | Driver LED a corrente costante |
| Montaggio reattore | Integrato |
| Dimmerabile | No |
| Modalità di dimmerazione | Non disponibile |
| Corrente di alimentazione (mA) | 350 |
| Corrente di spunto (A) | 5 |
| Durata picco di corrente (µs) | 100 |
| Classe di efficienza energetica (A->G) della sorgente inclusa | D |
| Frequenza nominale (Hz) | 50/60Hz |
| Tasso di flickering | Ultra basso (5% o meno) |
| Quantità max. apparecchi per interruttore 10A tipo C | 90 |
| Max numero prodotti per interruttore 13A_C | 117 |
| Quantità max. apparecchi per interruttore 16A tipo C | 144 |
| Max numero prodotti per interruttore 20A_C | 180 |
| Max numero prodotti per interruttore 10A - Tipo B | 72 |
| Max numero prodotti per interruttore 13A_B | 93 |
| Max numero prodotti per interruttore 16A_B | 115 |

START SURFACE IP66 1500LM 840 EMERGENZA 3 ORE IK10 BIANCO

Codice n. 0049009

SYLVANIA

| | |
|--|------|
| Max numero prodotti per interruttore 20A_B | 144 |
| Sezione min del conduttore collegabile | 0.75 |
| Sezione max del conduttore collegabile | 2.5 |

Dati vita utile

Vita utile nominale - L70 B50 | 50000

Dati dimensionali

| | |
|--------------------------------|---------------------------|
| Colore del prodotto | RAL 9003 - Bianco segnale |
| Classificazione IP | IP66 |
| Classificazione IK | IK10 |
| Finitura del diffusore | Opalino |
| Materiale del diffusore | PC Policarbonato |
| Altezza nominale prodotto (mm) | 111 |
| Diametro prodotto (mm) | 350 |
| Peso (Kg) | 1.4 |

Dati di imballo

| | |
|---|----------------|
| Codice EAN prodotto | 5410288490090 |
| Lunghezza/altezza imballo singolo (cm) | 40.0 |
| Larghezza imballo singolo (cm) | 40.0 |
| Profondità imballo interno (cm) (singolo) | 11.0 |
| DUN14_2 | 05410288490090 |
| Quantità per imballo esterno | 1 |
| Lunghezza/ Altezza imballo esterno (cm) | 40.0 |
| Packaging outer width (cm) | 40.0 |
| Profondità imballo esterno (cm) | 11.0 |

Dati di sicurezza

| | |
|---------------------------------------|-------|
| Test del filo incandescente (°) | 650 |
| Temperatura ottimale di utilizzo (°C) | 25-25 |