

# START SURFACE IP66 1500LM 840 Emergenza 3ore IK10 Nero

Codice n. 0049011

**SYLVANIA**

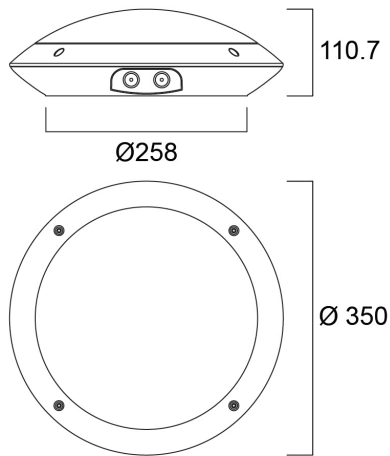
**START**<sup>TM</sup>



LED exterior surface mounted luminaire, 350mm diameter, 1500lm as max. lumen output, 17W max. power consumption, 88lm/W efficacy, 4000K color temperature, CRI80, IP66, IK10, 50,000 hours (L70), black housing, vandal resistant. Integrated emergency, 3 hours, supplied with anti-theft screws

## Dati tecnici

### Dimensioni (mm)



### Fotometrie

Distance [m]	Cone diameter [m]	E10%	E50%	E90%	Illuminance [lx]
0.5	0.97	810%	800%	441°	210
1.0	1.94	810%	800%	441°	53
1.5	2.91	810%	800%	441°	23
2.0	3.88	810%	800%	441°	13
2.5	4.85	810%	800%	441°	8
3.0	5.81	810%	800%	441°	6

Distance [m] Cone diameter [m]  
C0 - C180 (Half beam angle: 88.2°)



# START SURFACE IP66 1500LM 840 Emergenza 3ore IK10 Nero

Codice n. 0049011

**SYLVANIA**

## Dati generali

Nome prodotto	START SURFACE IP66 1500LM 840 Emergenza 3ore IK10 Nero
Tecnologia	LED
Attacco lampada	N/A
Materiale del corpo dell'apparecchio	PC Policarbonato
Montaggio	Montaggio a plafone a soffitto, Montaggio a parete
Rilevatore di presenza integrato	NO
Ambiente	Interni, Esterni
Applicazione generale	Strutture alberghiere
Intervallo temperatura di funzionamento	25°C...+25°C
Temperatura ambiente Ta (°C)	25
Classe ETIM	EC002892
Garanzia	5 anni

## Dati ottici

Flusso luminoso dell'apparecchio (lm)	1500
Efficienza apparecchio lm/W	88
L.O.R. (%)	100
Temperatura di colore correlata (K)	4000
Codice colore	840
Colore della luce	Bianco Neutro
CRI (Ra)	80
Consistenza colore (SDCM)	SDCM6
Cromaticità regolabile	No
Angolo (°)	120
Controllo dell'abbagliamento (UGR)	< 25
Gruppo di rischio fotobiologico	RG0
Flusso mantenuto a fine vita utile (%)	70
Flusso luminoso (emergenza) (lm)	124

## Dati elettrici

Modalità emergenza	A funzionamento Non permanente
Tipo emergenza	
Durata emergenza (h)	3
Potenza totale (W)	17
Tensione alimentazione primaria prodotto - min (V)	220.0
Tensione alimentazione primaria prodotto - max (V)	240.0
Fattore di potenza	0.98
THD a 230V 50Hz pieno carico al 100% di dimmerazione	15
Protezione elettrica	Classe II
Reattore richiesto	No
Tipologia reattore	Driver LED a corrente costante
Montaggio reattore	Integrato
Dimmerabile	No
Modalità di dimmerazione	Non disponibile
Corrente di alimentazione (mA)	350
Corrente di spunto (A)	5
Durata picco di corrente (µs)	100
Classe di efficienza energetica (A->G) della sorgente inclusa	D
Frequenza nominale (Hz)	50/60Hz
Tasso di flickering	Ultra basso (5% o meno)
Quantità max. apparecchi per interruttore 10A tipo C	90
Max numero prodotti per interruttore 13A_C	117
Quantità max. apparecchi per interruttore 16A tipo C	144
Max numero prodotti per interruttore 20A_C	180
Max numero prodotti per interruttore 10A - Tipo B	72
Max numero prodotti per interruttore 13A_B	93
Max numero prodotti per interruttore 16A_B	115

# START SURFACE IP66 1500LM 840 Emergenza 3ore IK10 Nero

Codice n. 0049011

**SYLVANIA**

Max numero prodotti per interruttore 20A_B	144
Sezione min del conduttore collegabile	0.75
Sezione max del conduttore collegabile	2.5

## Dati vita utile

Vita utile nominale - L70 B50 | 50000

## Dati dimensionali

Colore del prodotto	RAL 9011 - Nero grafite
Classificazione IP	IP66
Classificazione IK	IK10
Finitura del diffusore	Opalino
Materiale del diffusore	PC Policarbonato
Altezza nominale prodotto (mm)	111
Diametro prodotto (mm)	350
Peso (Kg)	1.4

## Dati di imballo

Codice EAN prodotto	5410288490113
Lunghezza/altezza imballo singolo (cm)	40.0
Larghezza imballo singolo (cm)	40.0
Profondità imballo interno (cm) (singolo)	11.0
DUN14_2	05410288490113
Quantità per imballo esterno	1
Lunghezza/ Altezza imballo esterno (cm)	40.0
Packaging outer width (cm)	40.0
Profondità imballo esterno (cm)	11.0

## Dati di sicurezza

Test del filo incandescente (°)	650
Temperatura ottimale di utilizzo (°C)	25-25