

START SURFACE IP66 2500LM 840 MICROWAVE IK10 BIANCO

Codice n. 0049021

SYLVANIA

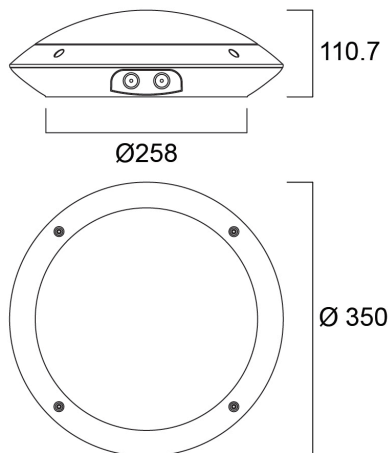
STARTTM



Apparecchio LED da esterno con sensore di regolazione dell'intensità luminosa, montaggio a superficie, diametro 350 mm, 2500 lm di potenza luminosa massima. , regolabile fino a 1750 lm tramite interruttore interno, consumo energetico massimo 25 W, efficienza 100 lm/W, temperatura di colore 4000 K, CRI 80, IP66, IK10, 50.000 ore (L70), alloggiamento bianco, resistente agli atti vandalici. Sensore di presenza a microonde integrato con rilevamento della luce diurna, regolazione dell'intensità luminosa e funzione corridoio, fornito con viti antifurto

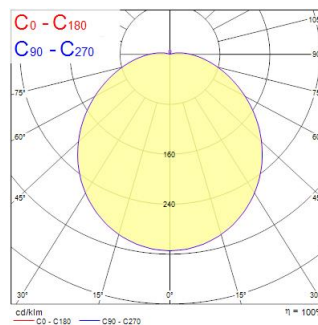
Dati tecnici

Dimensioni (mm)



Fotometrie

0,5	1,51	E(0°) E(C0) 90°	2202 188
1,0	3,02	E(0°) E(C0) 90°	551 46
1,5	4,53	E(0°) E(C0) 90°	245 21
2,0	6,04	E(0°) E(C0) 90°	138 12
2,5	7,55	E(0°) E(C0) 90°	80 7
3,0	9,07	E(0°) E(C0) 90°	61 5
Distance [m]		Cone diameter [m]	
— C0 - C180 (Half beam angle: 113,0°)			



START SURFACE IP66 2500LM 840 MICROWAVE IK10 BIANCO

Codice n. 0049021

SYLVANIA

Dati generali

Nome prodotto	START SURFACE IP66 2500LM 840 MICROWAVE IK10 BIANCO
Tecnologia	LED
Attacco lampada	N/A
Materiale del corpo dell'apparecchio	PC Policarbonato
Montaggio	Montaggio a plafone a soffitto, Montaggio a parete
Rilevatore di presenza integrato	MICROWAVE
Ambiente	Interni, Esterni
Applicazione generale	Strutture alberghiere
Intervallo temperatura di funzionamento	0°C...+25°C
Temperatura ambiente Ta (°C)	25
Classe ETIM	EC002892
E-number Finlandia	4579496
Garanzia	5 anni

Dati ottici

Flusso luminoso dell'apparecchio (lm)	2500
Efficienza apparecchio lm/W	100
L.O.R. (%)	100
Temperatura di colore correlata (K)	4000
Codice colore	840
Colore della luce	Bianco Neutro
CRI (Ra)	80
Consistenza colore (SDCM)	SDCM6
Cromaticità regolabile	No
Angolo (°)	120
Controllo dell'abbagliamento (UGR)	< 26
Gruppo di rischio fotobiologico	RG0
Flusso mantenuto a fine vita utile (%)	70

Dati elettrici

Potenza totale (W)	25
Tensione alimentazione primaria prodotto - min (V)	198.0
Tensione alimentazione primaria prodotto - max (V)	264.0
Fattore di potenza	1
Protezione elettrica	Classe II
Reattore richiesto	No
Tipologia reattore	Driver LED a corrente costante
Montaggio reattore	Integrato
Dimmerabile	Sì
Modalità di dimmerazione	Altro
Corrente di alimentazione (mA)	700
Corrente di spunto (A)	49
Durata picco di corrente (µs)	31
Classe di efficienza energetica (A->G) della sorgente inclusa	D
Frequenza nominale (Hz)	50/60Hz
Tasso di flickering	Ultra basso (5% o meno)
Quantità max. apparecchi per interruttore 10A tipo C	41
Max numero prodotti per interruttore 13A_C	53
Quantità max. apparecchi per interruttore 16A tipo C	66
Max numero prodotti per interruttore 20A_C	82
Max numero prodotti per interruttore 10A - Tipo B	20
Max numero prodotti per interruttore 13A_B	31
Max numero prodotti per interruttore 16A_B	39
Max numero prodotti per interruttore 20A_B	48
Sezione min del conduttore collegabile	0.75
Sezione max del conduttore collegabile	2.5

START SURFACE IP66 2500LM 840 MICROWAVE IK10 BIANCO

Codice n. 0049021

SYLVANIA

Dati vita utile

Vita utile nominale - L70 B50 | 50000

Dati dimensionali

Colore del prodotto	RAL 9003 - Bianco segnale
Classificazione IP	IP66
Classificazione IK	IK10
Finitura del diffusore	Opalino
Materiale del diffusore	PC Policarbonato
Altezza nominale prodotto (mm)	111
Diametro prodotto (mm)	350
Peso (Kg)	1.2

Dati di imballo

Codice EAN prodotto	5410288490212
Lunghezza/altezza imballo singolo (cm)	40.0
Larghezza imballo singolo (cm)	40.0
Profondità imballo interno (cm) (singolo)	11.0
DUN14_2	05410288490212
Quantità per imballo esterno	1
Lunghezza/ Altezza imballo esterno (cm)	40.0
Packaging outer width (cm)	40.0
Profondità imballo esterno (cm)	11.0