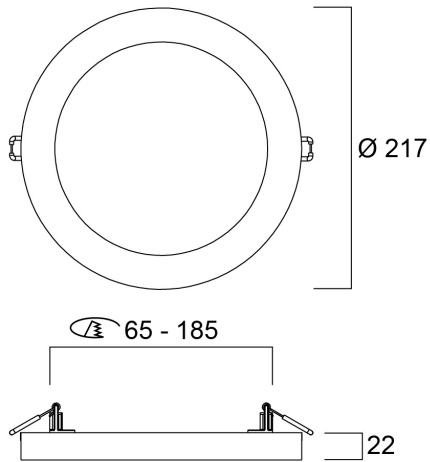


START



0.5	1.41	817 E100	54°	268 28
1.0	2.81	817 E100	54°	62 54
1.5	4.22	817 E100	54°	24 28
2.0	5.63	817 E100	54°	18 18
2.5	7.04	817 E100	54°	12 12
3.0	8.44	817 E100	54°	7 7

Distance [m] Cone diameter [m] Illuminance [lx]

— C0 - C180 (Half beam angle: 105.2°)

