

START Downlight 5in1 65-260 1800LM DIMMERABILE

Codice n. 0053073

SYLVANIA

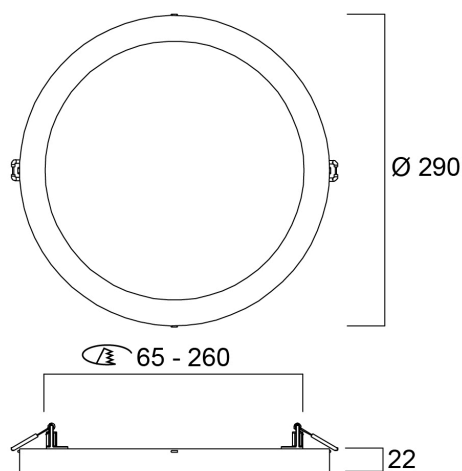
STARTTM



START Downlight 5in1 è un apparecchio da incasso/a plafone integrato a LED con driver dimmerabile incorporato. La temperatura di colore (3000K, 4000K e 6500K) può essere regolata tramite un interruttore a 3 vie situato sul retro dell'apparechio. Adattabilità a vari fori da 65mm a 260mm.

Dati tecnici

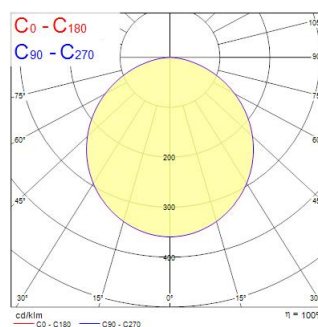
Dimensioni (mm)



Fotometrie

Distance [m]	Cone diameter [m]	E(0°)	E(30°)	E(60°)	E(90°)
0,5	1,44	5171	5171	2589	2589
1,0	2,89	5171	5171	547	547
1,5	4,33	5171	5171	288	288
2,0	5,78	5171	5171	182	182
2,5	7,22	5171	5171	104	104
3,0	8,67	5171	5171	72	72

Distance [m] Cone diameter [m]
 — C0 - C180 (Half beam angle: 110,6°)
 Illuminance [lx]



START Downlight 5in1 65-260 1800LM DIMMERABILE

Codice n. 0053073

SYLVANIA

Dati generali

Nome prodotto	START Downlight 5in1 65-260 1800LM DIMMERABILE
Tecnologia	LED
Attacco lampada	N/A
Materiale del corpo dell'apparecchio	PC Policarbonato
Montaggio	Montaggio a incasso a soffitto
Rilevatore di presenza integrato	NO
Applicazione generale	Strutture alberghiere, Esercizi commerciali, Residenziale e Consumer
Intervallo temperatura di funzionamento	-20°C...+40°C
Compatibilità con assistente virtuale	N/A
Classe ETIM	EC001744
E-number Finlandia	4279675
Garanzia	3 anni

Dati ottici

Flusso luminoso dell'apparecchio (lm)	1800
Efficienza apparecchio lm/W	100
Colore della luce	Bianco caldo o bianco neutro o Daylight
CRI (Ra)	80
Consistenza colore (SDCM)	SDCM6
Angolo (°)	110
Tipo di distribuzione della luce	Simmetrico
Gruppo di rischio fotobiologico	RG0

Dati elettrici

Tipo emergenza	
Potenza totale (W)	18
Corrente (A)	0.098
Tensione alimentazione primaria prodotto - min (V)	220.0
Tensione alimentazione primaria prodotto - max (V)	240.0
Fattore di potenza	0.8
THD a 230V 50Hz pieno carico al 100% di dimmerazione	40.0
Protezione elettrica	Classe II
Reattore richiesto	No
Tipologia reattore	Driver LED a corrente costante
Dimmerabile	Sì
Modalità di dimmerazione	Tensione di rete: taglio di fase ascendente/discendente
Livello minimo di dimmerazione (%)	10
Corrente di alimentazione (mA)	115
Corrente di spunto (A)	5
Durata picco di corrente (µs)	150
Classe di efficienza energetica (A->G) della sorgente inclusa	E
Frequenza nominale (Hz)	50/60Hz
Tasso di flickering	Basso (6% - 20%)
Quantità max. apparecchi per interruttore 10A tipo C	71
Max numero prodotti per interruttore 13A_C	93
Quantità max. apparecchi per interruttore 16A tipo C	105
Max numero prodotti per interruttore 20A_C	143
Max numero prodotti per interruttore 10A - Tipo B	50
Max numero prodotti per interruttore 13A_B	65
Max numero prodotti per interruttore 16A_B	105
Max numero prodotti per interruttore 20A_B	100

START Downlight 5in1 65-260 1800LM DIMMERABILE

Codice n. 0053073

SYLVANIA

Sezione min del conduttore collegabile	0.75
Sezione max del conduttore collegabile	1.5
Dati vita utile	
Vita utile nominale - L70 B50	55000
Vita utile nominale - L80 B50	36000
Vita utile nominale - L80 B10	30000
Dati dimensionali	
Colore del prodotto	RAL 9003 - Bianco segnale
Classificazione IP	IP20
Classificazione IK	IK03
Finitura del diffusore	Opalino
Materiale del diffusore	PS Polistirene
Finitura del riflettore	Non applicabile
Altezza nominale prodotto (mm)	22
Diametro prodotto (mm)	290
Peso (Kg)	0.633

Dati di imballo

Codice EAN prodotto	5410288530734
Lunghezza/altezza imballo singolo (cm)	31.2
Larghezza imballo singolo (cm)	30.0
Profondità imballo interno (cm) (singolo)	4.8
DUN14_2	15410288530731
Quantità per imballo esterno	8
Lunghezza/ Altezza imballo esterno (cm)	32.2
Packaging outer width (cm)	50.9
Profondità imballo esterno (cm)	32.1
Dati di sicurezza	
Test del filo incandescente (°)	650
Temperatura ottimale di utilizzo (°C)	-20-40