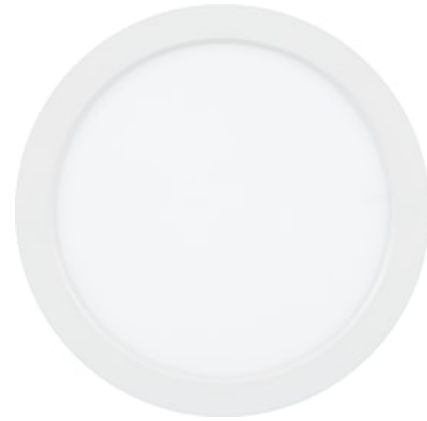
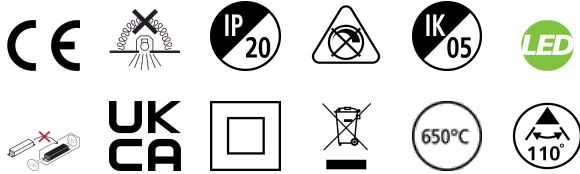


START Downlight 5in1 65-185 1750LM

Codice n. 0053149

SYLVANIA

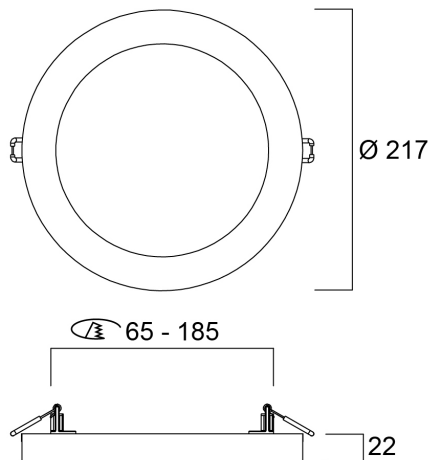
STARTTM



START Downlight 5in1 è un apparecchio da incasso/a plafone integrato a LED con driver non dimmerabile incorporato. La temperatura di colore (3000K, 4000K e 6500K) può essere regolata tramite un interruttore a 3 vie situato sul retro dell'apparecchio. Adattabilità a vari fori da 65mm a 185mm.

Dati tecnici

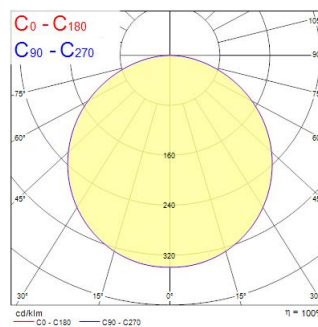
Dimensioni (mm)



Fotometrie

Distance [m]	Cone diameter [m]	E171	E271	E371
0.5	1.53	2387	1887	1387
1.0	3.06	592	468	342
1.5	4.58	263	207	147
2.0	6.11	148	117	82
2.5	7.64	95	75	53
3.0	9.17	66	52	37

Distance [m] Cone diameter [m]
— C0 - C180 (Half beam angle: 113.6°)
Illuminance [lx]



START Downlight 5in1 65-185 1750LM

Codice n. 0053149

SYLVANIA

Dati generali

Nome prodotto	START Downlight 5in1 65-185 1750LM
Tecnologia	LED
Attacco lampada	N/A
Materiale del corpo dell'apparecchio	PC Policarbonato
Montaggio	Montaggio a incasso a soffitto, Montaggio a plafone a soffitto
Rilevatore di presenza integrato	NO
Applicazione generale	Residenziale e Consumer
Intervallo temperatura di funzionamento	-20°C...+40°C
Compatibilità con assistente virtuale	N/A
Classe ETIM	EC001744
E-number Finlandia	4278427
Garanzia	3 anni

Dati ottici

Flusso luminoso dell'apparecchio (lm)	1750
Efficienza apparecchio lm/W	97
Colore della luce	N/A
CRI (Ra)	80
Consistenza colore (SDCM)	SDCM6
Angolo (°)	110
Tipo di distribuzione della luce	Simmetrico
Controllo dell'abbagliamento (UGR)	< 28
Gruppo di rischio fotobiologico	RG0

Dati elettrici

Potenza totale (W)	18
Tensione alimentazione primaria prodotto - min (V)	220.0
Tensione alimentazione primaria prodotto - max (V)	240.0
Fattore di potenza	0.7
THD a 230V 50Hz pieno carico al 100% di dimmerazione	85.0
Protezione elettrica	Classe II
Tipologia reattore	Driver LED a corrente costante
Dimmerabile	No
Modalità di dimmerazione	Non disponibile
Corrente di alimentazione (mA)	55
Corrente di spunto (A)	2
Durata picco di corrente (µs)	100
Classe di efficienza energetica (A->G) della sorgente inclusa	E
Frequenza nominale (Hz)	50/60Hz
Tasso di flickering	Basso (6% - 20%)
Quantità max. apparecchi per interruttore 16A tipo C	62
Max numero prodotti per interruttore 16A_B	34
Sezione min del conduttore collegabile	0.75
Sezione max del conduttore collegabile	1.5

Dati vita utile

Vita utile nominale - L70 B50	55000
Vita utile nominale - L80 B10	30000

START Downlight 5in1 65-185 1750LM

Codice n. 0053149

SYLVANIA

Dati dimensionali

Colore del prodotto	RAL 9003 - Bianco segnale
Classificazione IP	IP20
Classificazione IK	IK05
Finitura del diffusore	Opalino
Materiale del diffusore	PC Policarbonato
Finitura del riflettore	Non applicabile
Altezza nominale prodotto (mm)	22
Diametro prodotto (mm)	217
Peso (Kg)	0.413

Dati di imballo

Codice EAN prodotto	5410288531496
Lunghezza/altezza imballo singolo (cm)	23.7
Larghezza imballo singolo (cm)	4.3
Profondità imballo interno (cm) (singolo)	22.7
DUN14_2	15410288531493
Quantità per imballo esterno	14
Lunghezza/ Altezza imballo esterno (cm)	48.9
Packaging outer width (cm)	32.1
Profondità imballo esterno (cm)	25.2

Dati di sicurezza

Test del filo incandescente (°)	650
Temperatura ottimale di utilizzo (°C)	-20-40