

START eco Downlight 5in1 55-175 2000LM PIR

Codice n. 0053394

SYLVANIA

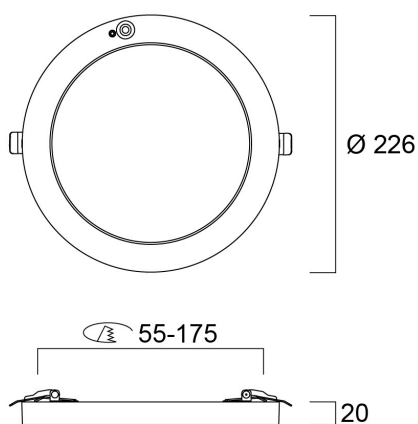
STARTTM



START eco Downlight 5in1 is an integrated LED recessed / surface mounted downlight with built in non dimmable driver and PIR sensor. PIR sensor with time settings (3 min max) and adjustable daylight lux level. Colour temperature (3000K, 4000K and 6500K) can be chosen by a 3-way switch located on the back of the fixture. Adaptability to various cut-outs from 55mm to 175mm. 21W, 2000lm, 95lm/W.

Dati tecnici

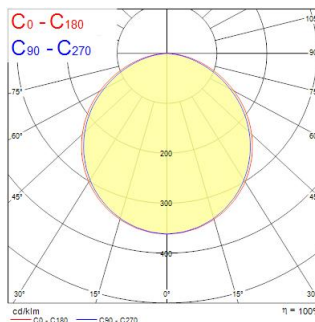
Dimensioni (mm)



Fotometrie

Distance [m]	Cone diameter [m]	Beam angle [°]	Illuminance [lx]
0.5	1.41 1.48	50° 54.7° 58.1°	240 228 214
1.0	2.82 2.96	50° 54.7° 58.1°	615 598 561
1.5	4.24 4.46	50° 54.7° 58.1°	273 268 256
2.0	5.65 5.95	50° 54.7° 58.1°	154 149 141
2.5	7.06 7.44	50° 54.7° 58.1°	98 94 89
3.0	8.47 8.93	50° 54.7° 58.1°	68 65 62

Distance [m] Cone diameter [m] Illuminance [lx]
 — C0 - C180 (Half beam angle: 112.2°)
 — C90 - C270 (Half beam angle: 109.4°)



START eco Downlight 5in1 55-175 2000LM PIR

Codice n. 0053394

SYLVANIA

Dati generali

Nome prodotto	START eco Downlight 5in1 55-175 2000LM PIR
Tecnologia	LED
Materiale del corpo dell'apparecchio	PC Policarbonato
Montaggio	Montaggio a incasso a soffitto
Rilevatore di presenza integrato	PIR
Applicazione generale	Residenziale e Consumer
Intervallo temperatura di funzionamento	-20°C...+25°C
Temperatura ambiente Ta (°C)	25
Classe ETIM	EC001744
E-number Finlandia	4278104
Garanzia	3 anni

Dati ottici

Flusso luminoso dell'apparecchio (lm)	2000
Efficienza apparecchio lm/W	95
Temperatura di colore correlata (K)	4000
CRI (Ra)	80
Consistenza colore (SDCM)	SDCM6
Angolo (°)	110
Tipo di distribuzione della luce	Simmetrico
Controllo dell'abbagliamento (UGR)	< 25
Gruppo di rischio fotobiologico	RG0

Dati elettrici

Potenza totale (W)	21
THD a 230V 50Hz pieno carico al 100% di dimmerazione	22
Protezione elettrica	Classe II
Tipologia reattore	Driver LED a corrente costante
Dimmerabile	No
Corrente di alimentazione (mA)	210
Corrente di spunto (A)	25
Durata picco di corrente (µs)	100
Classe di efficienza energetica (A->G) della sorgente inclusa	D
Frequenza nominale (Hz)	50/60Hz
Tasso di flickering	Ultra basso (5% o meno)
Quantità max. apparecchi per interruttore 10A tipo C	71
Max numero prodotti per interruttore 13A_C	93
Quantità max. apparecchi per interruttore 16A tipo C	114
Max numero prodotti per interruttore 20A_C	143

Dati vita utile

Vita utile nominale - L70 B50	30000
-------------------------------	-------

Dati dimensionali

Colore del prodotto	RAL 9003 - Bianco segnale
Classificazione IP	IP20
Classificazione IK	IK03
Lunghezza nominale del prodotto (mm)	226
Larghezza nominale prodotto (mm)	226
Altezza nominale prodotto (mm)	20
Diametro prodotto (mm)	226
Peso (Kg)	0.465
Profondità incasso (mm)	50

START eco Downlight 5in1 55-175 2000LM PIR

Codice n. 0053394

SYLVANIA

Dati di imballo

Codice EAN prodotto	5410288533940
Lunghezza/altezza imballo singolo (cm)	24.0
Larghezza imballo singolo (cm)	23.0
Profondità imballo interno (cm) (singolo)	4.7
DUN14_2	15410288533947
Quantità per imballo esterno	14
Lunghezza/ Altezza imballo esterno (cm)	50.4
Packaging outer width (cm)	35.8
Profondità imballo esterno (cm)	25.3

Dati di sicurezza

Test del filo incandescente (°)	650
Temperatura ottimale di utilizzo (°C)	-20-25