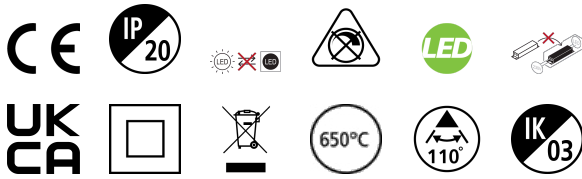


# START eco Downlight 5in1 50-125 600LM

Codice n. 0053412

**SYLVANIA**

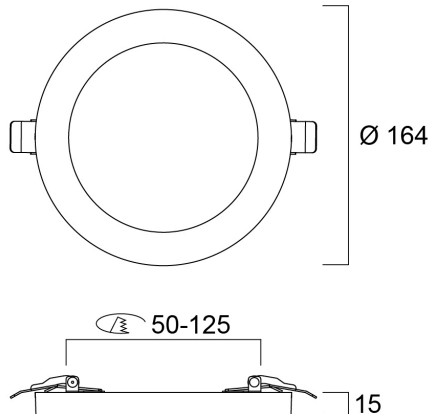
**START**<sup>TM</sup>



START eco Downlight 5in1 is an integrated LED recessed / surface mounted downlight with built in non dimmable driver. Colour temperature (3000K, 4000K and 6500K) can be adjusted by a 3-way switch located on the back of the fixture. Adaptability to various cut-outs from 50mm to 125mm. 6W, 600lm, 100lm/W.

## Dati tecnici

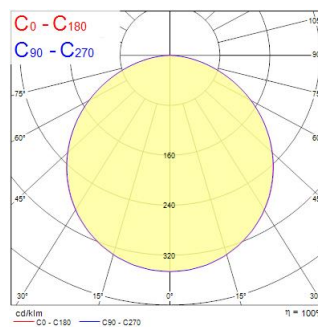
### Dimensioni (mm)



### Fotometrie

Distance [m]	Cone diameter [m]	Beam angle [°]	Illuminance [lx]
0.5	1.51	113.0°	832
1.0	3.02	113.0°	208
1.5	4.53	113.0°	92
2.0	6.04	113.0°	46
2.5	7.55	113.0°	30
3.0	9.07	113.0°	21

Distance [m] Cone diameter [m]  
C0 - C180 (Half beam angle: 113.0°)



# START eco Downlight 5in1 50-125 600LM

Codice n. 0053412

**SYLVANIA**

## Dati generali

Nome prodotto	START eco Downlight 5in1 50-125 600LM
Tecnologia	LED
Materiale del corpo dell'apparecchio	PC Policarbonato
Montaggio	Montaggio a incasso a soffitto
Applicazione generale	Residenziale e Consumer
Intervallo temperatura di funzionamento	-20°C...+40°C
Temperatura ambiente Ta (°C)	40
Classe ETIM	EC001744
E-number Finlandia	4278099
Garanzia	3 anni

## Dati ottici

Flusso luminoso dell'apparecchio (lm)	600
Efficienza apparecchio lm/W	100
Temperatura di colore correlata (K)	4000
CRI (Ra)	80
Consistenza colore (SDCM)	SDCM6
Angolo (°)	110
Tipo di distribuzione della luce	Simmetrico
Controllo dell'abbagliamento (UGR)	< 22
Gruppo di rischio fotobiologico	RG0

## Dati elettrici

Potenza totale (W)	6
THD a 230V 50Hz pieno carico al 100% di dimmerazione	22
Protezione elettrica	Classe II
Tipologia reattore	Driver LED a corrente costante
Dimmerabile	No
Corrente di alimentazione (mA)	65
Corrente di spunto (A)	25
Durata picco di corrente (µs)	100
Classe di efficienza energetica (A->G) della sorgente inclusa	D
Frequenza nominale (Hz)	50/60Hz
Tasso di flickering	Ultra basso (5% o meno)
Quantità max. apparecchi per interruttore 10A tipo C	100
Max numero prodotti per interruttore 13A_C	130
Quantità max. apparecchi per interruttore 16A tipo C	160
Max numero prodotti per interruttore 20A_C	200

## Dati vita utile

Vita utile nominale - L70 B50 | 30000

## Dati dimensionali

Colore del prodotto	RAL 9003 - Bianco segnale
Classificazione IP	IP20
Classificazione IK	IK03
Lunghezza nominale del prodotto (mm)	164
Larghezza nominale prodotto (mm)	164
Altezza nominale prodotto (mm)	15
Diametro prodotto (mm)	164
Peso (Kg)	0.315
Profondità incasso (mm)	50

# START eco Downlight 5in1 50-125 600LM

Codice n. 0053412

**SYLVANIA**

## Dati di imballo

Codice EAN prodotto	5410288534121
Lunghezza/altezza imballo singolo (cm)	20.3
Larghezza imballo singolo (cm)	19.2
Profondità imballo interno (cm) (singolo)	4.8
DUN14_2	15410288534128
Quantità per imballo esterno	20
Lunghezza/ Altezza imballo esterno (cm)	43.0
Packaging outer width (cm)	26.7
Profondità imballo esterno (cm)	40.8

## Dati di sicurezza

Test del filo incandescente (°)	650
Temperatura ottimale di utilizzo (°C)	-20-40