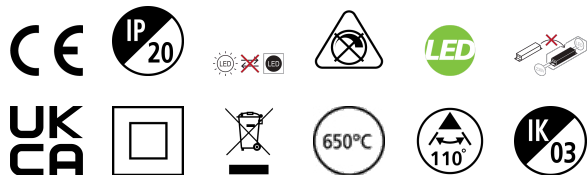


# START eco Downlight 5in1 55-250 2500LM

Codice n. 0053416

**SYLVANIA**

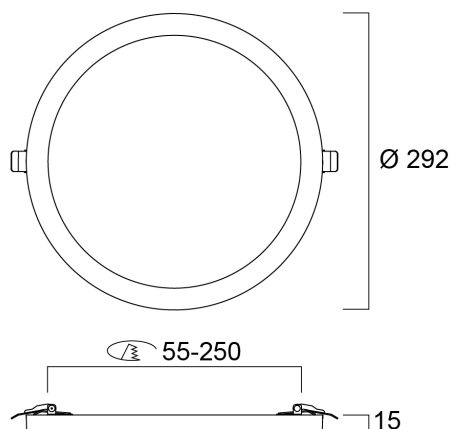
**START**<sup>TM</sup>



START eco Downlight 5in1 is an integrated LED recessed / surface mounted downlight with built in non dimmable driver. Colour temperature (3000K, 4000K and 6500K) can be adjusted by a 3-way switch located on the back of the fixture. Adaptability to various cut-outs from 55mm to 250mm. 23W, 2500lm, 109lm/W.

## Dati tecnici

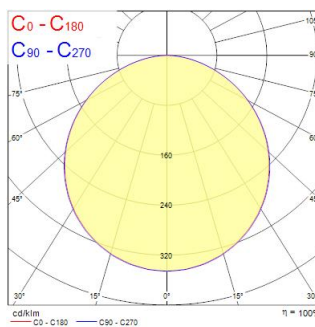
### Dimensioni (mm)



### Fotometrie

Distance [m]	Cone diameter [m]	Beam angle [°]	Beam diameter [m]	Illuminance [lx]
0.5	1.51 1.50	112.0°	2113 202	282 286
1.0	3.02 3.00	112.0°	779 98	98 87
1.5	4.53 4.50	112.0°	346 23	23 30
2.0	6.04 6.00	112.0°	195 16	16 11
2.5	7.55 7.50	112.0°	125 11	11 11
3.0	9.07 9.00	112.0°	88 7	7 7

Distance [m]    Cone diameter [m]    Illuminance [lx]  
 — C0 - C180 (Half beam angle: 112.0°)  
 — C90 - C270 (Half beam angle: 113.0°)



# START eco Downlight 5in1 55-250 2500LM

Codice n. 0053416

**SYLVANIA**

## Dati generali

Nome prodotto	START eco Downlight 5in1 55-250 2500LM
Tecnologia	LED
Materiale del corpo dell'apparecchio	PC Policarbonato
Montaggio	Montaggio a incasso a soffitto
Applicazione generale	Residenziale e Consumer
Intervallo temperatura di funzionamento	-20°C...+40°C
Temperatura ambiente Ta (°C)	40
Classe ETIM	EC001744
E-number Finlandia	4278103
Garanzia	3 anni

## Dati ottici

Flusso luminoso dell'apparecchio (lm)	2500
Efficienza apparecchio lm/W	109
Temperatura di colore correlata (K)	4000
CRI (Ra)	80
Consistenza colore (SDCM)	SDCM6
Angolo (°)	110
Tipo di distribuzione della luce	Simmetrico
Controllo dell'abbagliamento (UGR)	< 26
Gruppo di rischio fotobiologico	RG0

## Dati elettrici

Potenza totale (W)	23
THD a 230V 50Hz pieno carico al 100% di dimmerazione	22
Protezione elettrica	Classe II
Tipologia reattore	Driver LED a corrente costante
Dimmerabile	No
Corrente di alimentazione (mA)	260
Corrente di spunto (A)	25
Durata picco di corrente (µs)	100
Classe di efficienza energetica (A->G) della sorgente inclusa	D
Frequenza nominale (Hz)	50/60Hz
Tasso di flickering	Ultra basso (5% o meno)
Quantità max. apparecchi per interruttore 10A tipo C	63
Max numero prodotti per interruttore 13A_C	81
Quantità max. apparecchi per interruttore 16A tipo C	100
Max numero prodotti per interruttore 20A_C	125

## Dati vita utile

Vita utile nominale - L70 B50 | 30000

## Dati dimensionali

Colore del prodotto	RAL 9003 - Bianco segnale
Classificazione IP	IP20
Classificazione IK	IK03
Altezza nominale prodotto (mm)	15
Diametro prodotto (mm)	290
Peso (Kg)	0.72
Profondità incasso (mm)	50

# START eco Downlight 5in1 55-250 2500LM

Codice n. 0053416

**SYLVANIA**

## Dati di imballo

Codice EAN prodotto	5410288534169
Lunghezza/altezza imballo singolo (cm)	31.2
Larghezza imballo singolo (cm)	30.0
Profondità imballo interno (cm) (singolo)	4.8
DUN14_2	15410288534166
Quantità per imballo esterno	8
Lunghezza/ Altezza imballo esterno (cm)	41.4
Packaging outer width (cm)	33.5
Profondità imballo esterno (cm)	32.3

## Dati di sicurezza

Test del filo incandescente (°)	650
Temperatura ottimale di utilizzo (°C)	-20-40