

Anello cromo spazzolato 220

Codice n. 0053435

SYLVANIA

START

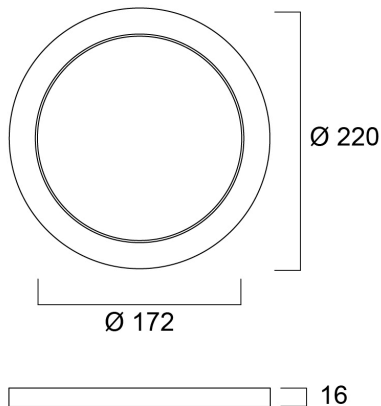
CE UK
CA



Anello cromo spazzolato come accessorio opzionale per START Downlight 5in1 (compatibile con l'articolo 0053414). Può essere fissato al prodotto in pochi secondi grazie al design magnetico.

Dati tecnici

Dimensioni (mm)



Fotometrie

Dati generali

Nome prodotto	Anello cromo spazzolato 220
Tecnologia	Accessory
Applicazione generale	Residenziale e Consumer
Classe ETIM	EC002557
E-number Finlandia	4278106
Garanzia	3 anni

Dati dimensionali

Lunghezza nominale del prodotto (mm)	220
Larghezza nominale prodotto (mm)	220
Altezza nominale prodotto (mm)	16
Peso (Kg)	0.12

Anello cromo spazzolato 220

Codice n. 0053435

SYLVANIA

Dati di imballo

Codice EAN prodotto	5410288534350
Lunghezza/altezza imballo singolo (cm)	22.4
Larghezza imballo singolo (cm)	22.4
Profondità imballo interno (cm) (singolo)	2.0
DUN14_2	15410288534357
Quantità per imballo esterno	20
Lunghezza/ Altezza imballo esterno (cm)	46.5
Packaging outer width (cm)	22.5
Profondità imballo esterno (cm)	24.0