

Anello cromo spazzolato 295

Codice n. 0053436

SYLVANIA

START

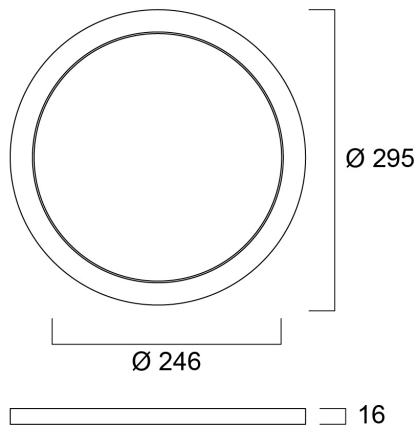
CE UK
CA



Cornice color cromo spazzolato come accessorio opzionale per START eco Downlight 5in1 (codici compatibili 0053415, 0053416). Può essere fissata al prodotto in pochi secondi grazie al design magnetico.

Dati tecnici

Dimensioni (mm)



Fotometrie

Dati generali

Nome prodotto	Anello cromo spazzolato 295
Tecnologia	Accessory
Applicazione generale	Residenziale e Consumer
Classe ETIM	EC002557
E-number Finlandia	4278107
Garanzia	3 anni

Dati dimensionali

Lunghezza nominale del prodotto (mm)	295
Larghezza nominale prodotto (mm)	295
Altezza nominale prodotto (mm)	16
Peso (Kg)	0.17

Anello cromo spazzolato 295

Codice n. 0053436

SYLVANIA

Dati di imballo

Codice EAN prodotto	5410288534367
Lunghezza/altezza imballo singolo (cm)	29.9
Larghezza imballo singolo (cm)	29.9
Profondità imballo interno (cm) (singolo)	2.0
DUN14_2	15410288534364
Quantità per imballo esterno	10
Lunghezza/ Altezza imballo esterno (cm)	31.5
Packaging outer width (cm)	22.5
Profondità imballo esterno (cm)	31.5