

# Anello nero 220

Codice n. 0053438

**SYLVANIA**

**START**

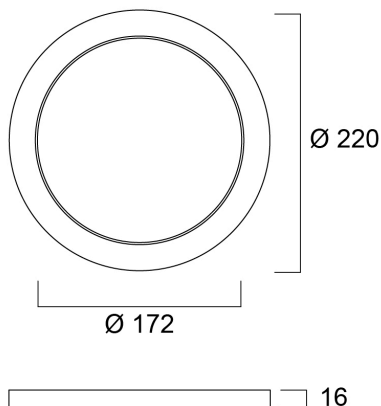
CE UK  
CA



Anello nero come accessorio opzionale per START eco Downlight 5in1 (codice compatibile 0053414). Si fissa al prodotto in pochi secondi grazie al design magnetico.

## Dati tecnici

### Dimensioni (mm)



### Fotometrie

### Dati generali

Nome prodotto	Anello nero 220
Tecnologia	Accessory
Applicazione generale	Residenziale e Consumer
Classe ETIM	EC002557
E-number Finlandia	4278111
Garanzia	3 anni

### Dati dimensionali

Lunghezza nominale del prodotto (mm)	220
Larghezza nominale prodotto (mm)	220
Altezza nominale prodotto (mm)	16
Peso (Kg)	0.12

# Anello nero 220

Codice n. 0053438

**SYLVANIA**

## Dati di imballo

Codice EAN prodotto	5410288534381
Lunghezza/altezza imballo singolo (cm)	22.4
Larghezza imballo singolo (cm)	22.4
Profondità imballo interno (cm) (singolo)	2.0
DUN14_2	15410288534388
Quantità per imballo esterno	20
Lunghezza/ Altezza imballo esterno (cm)	46.5
Packaging outer width (cm)	22.5
Profondità imballo esterno (cm)	24.0