

# Anello nero 295

Codice n. 0053439

**SYLVANIA**

**START**

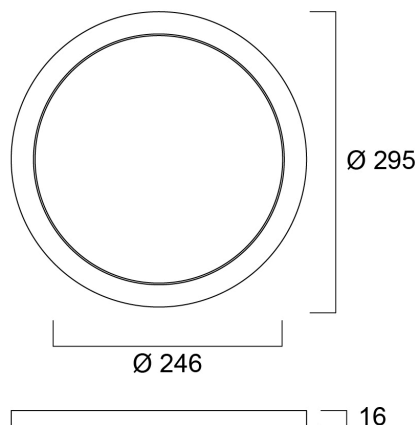
CE UK  
CA



Anello nero come accessorio opzionale per START eco Downlight 5in1 (codice compatibile 0053415, 0053416). Si fissa al prodotto in pochi secondi grazie al design magnetico.

## Dati tecnici

### Dimensioni (mm)



### Fotometrie

### Dati generali

Nome prodotto	Anello nero 295
Tecnologia	Accessory
Applicazione generale	Residenziale e Consumer
Classe ETIM	EC002557
E-number Finlandia	4278113
Garanzia	3 anni

### Dati dimensionali

Altezza nominale prodotto (mm)	16
Diametro prodotto (mm)	295
Peso (Kg)	0.17

# Anello nero 295

Codice n. 0053439

**SYLVANIA**

## Dati di imballo

Codice EAN prodotto	5410288534398
Lunghezza/altezza imballo singolo (cm)	29.9
Larghezza imballo singolo (cm)	29.9
Profondità imballo interno (cm) (singolo)	2.0
DUN14_2	15410288534395
Quantità per imballo esterno	10
Lunghezza/ Altezza imballo esterno (cm)	31.5
Packaging outer width (cm)	22.5
Profondità imballo esterno (cm)	31.5