

# Kalani IP66 3000LM 830 ASIMMETRICO

Codice n. 0056801

**SYLVANIA**

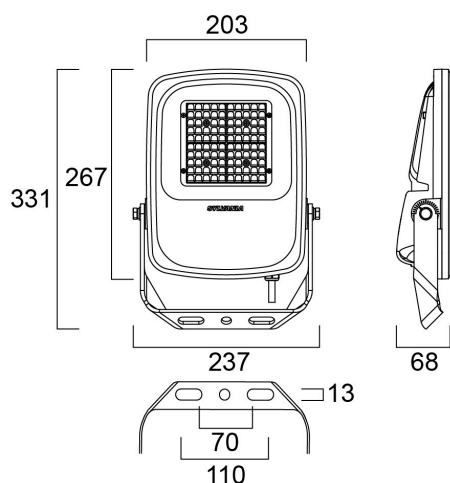
**PRO**



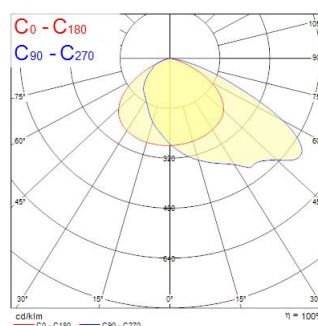
Proiettore LED per esterni, completo di cavo di alimentazione da 1000 mm e staffa regolabile, corpo in alluminio, diffusore in vetro trasparente, valvola anticondensa integrata, IP66, IK08, Classe I, 3000K, CRI80, non dimmerabile, 3200 lm, 23 W, 139 lm/W, Fascio asimmetrico ampio, durata 100.000 ore L80B50, dimensioni 331 x 237 x 68 mm (LxPxA), peso 2,3 kg, colore RAL9017 Nero traffico, resistenza all'urto da palla secondo DIN57710-13 VDE 0710 13/5.81, DIN 18032-3.

## Dati tecnici

### Dimensioni (mm)



### Fotometrie



# Kalani IP66 3000LM 830 ASIMMETRICO

Codice n. 0056801

**SYLVANIA**

## Dati generali

Nome prodotto	Kalani IP66 3000LM 830 ASIMMETRICO
Tecnologia	LED
Attacco lampada	N/A
Materiale del corpo dell'apparecchio	Alluminio
Montaggio	Altro
Rilevatore di presenza integrato	NO
Applicazione generale	Logistica e Industria
Intervallo temperatura di funzionamento	-30°C...+50°C
Compatibilità con assistente virtuale	N/A
Classe ETIM	EC001744
E-number Finlandia	4579644
Garanzia	5 anni

## Dati ottici

Flusso luminoso dell'apparecchio (lm)	3200
Efficienza apparecchio lm/W	139
Temperatura di colore correlata (K)	3000
Colore della luce	Bianco Caldo
CRI (Ra)	80
Consistenza colore (SDCM)	SDCM3
Angolo (°)	65x120
Tipo di distribuzione della luce	Asimmetrico
Gruppo di rischio fotobiologico	RG1

## Dati elettrici

Tipo emergenza	
Potenza totale (W)	23
Corrente (A)	0.100
Tensione alimentazione primaria prodotto - min (V)	220.0
Tensione alimentazione primaria prodotto - max (V)	240.0
Fattore di potenza	0.95
THD a 230V 50Hz pieno carico al 100% di dimmerazione	10
Protezione elettrica	Classe I
Reattore richiesto	Sì
Tipologia reattore	Driver LED a corrente costante
Dimmerabile	No
Modalità di dimmerazione	Non disponibile
Corrente di alimentazione (mA)	110
Corrente di spunto (A)	80
Durata picco di corrente (µs)	100
Classe di efficienza energetica (A->G) della sorgente inclusa	D
Frequenza nominale (Hz)	50/60Hz
Tasso di flickering	Basso (6% - 20%)
Quantità max. apparecchi per interruttore 10A tipo C	22
Max numero prodotti per interruttore 13A_C	25
Quantità max. apparecchi per interruttore 16A tipo C	35
Max numero prodotti per interruttore 20A_C	40
Max numero prodotti per interruttore 10A - Tipo B	16
Max numero prodotti per interruttore 13A_B	22
Max numero prodotti per interruttore 16A_B	25
Max numero prodotti per interruttore 20A_B	30
Immunità alle sovratensioni di rete (modo comune -> L/N) (kV)	10

# Kalani IP66 3000LM 830 ASIMMETRICO

Codice n. 0056801

**SYLVANIA**

Immunità alle sovratensioni di rete (modo comune -> L/N - GND) (kV)	10
Sezione min del conduttore collegabile	1
Sezione max del conduttore collegabile	1

## Dati vita utile

Vita utile nominale - L70 B50	100000
Vita utile nominale - L80 B50	100000
Vita utile nominale - L80 B20	100000

## Dati dimensionali

Colore del prodotto	RAL 9017 - Nero traffico
Classificazione IP	IP66
Classificazione IK	IK08
Finitura del diffusore	Trasparente
Materiale del diffusore	Vetro
Finitura del riflettore	Opaco
Lunghezza nominale del prodotto (mm)	331
Larghezza nominale prodotto (mm)	237
Altezza nominale prodotto (mm)	68
Peso (Kg)	2.3

## Dati di imballo

Codice EAN prodotto	5410288568010
Lunghezza/altezza imballo singolo (cm)	33.0
Larghezza imballo singolo (cm)	23.5
Profondità imballo interno (cm) (singolo)	6.8
DUN14_2	05410288568010
Quantità per imballo esterno	1
Lunghezza/ Altezza imballo esterno (cm)	33.0
Packaging outer width (cm)	23.5
Profondità imballo esterno (cm)	6.8

## Dati di sicurezza

Test del filo incandescente (°)	650
Temperatura ottimale di utilizzo (°C)	-30-50