

Kalani IP66 14000LM 840 FASCIO AMPIO DALI

Codice n. 0056820

SYLVANIA

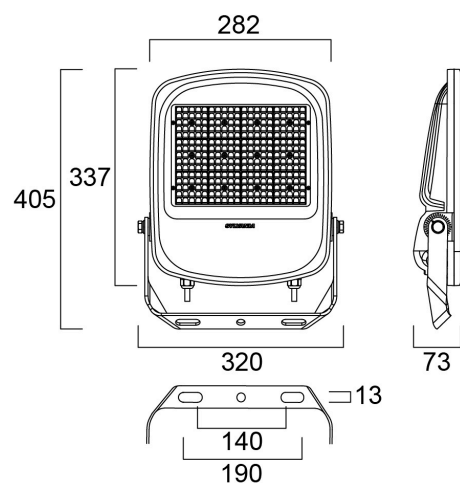
PROTM



Proiettore LED per esterni, completo di cavo di alimentazione da 1000 mm e staffa regolabile, corpo in alluminio, diffusore in vetro trasparente, valvola anticondensa integrata, IP66, IK08, Classe I, 4000K, CRI80, dimmerabile DALI, 16300 lm, 102 W, 160 lm/W, Fascio simmetrico ampio, durata 100.000 ore L80B50, dimensioni 405 x 320 x 73 mm (LxPxA), peso 4,3 kg, colore RAL9017 Nero traffico, resistenza all'impatto da palla secondo DIN57710-13 VDE 0710 13/5.81, DIN 18032-3, resistenza agli ambienti atmosferici tipici delle piscine.

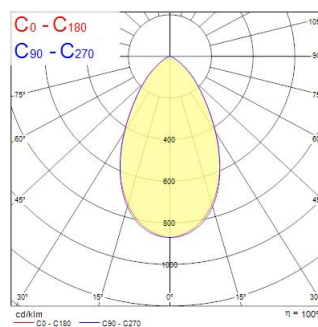
Dati tecnici

Dimensioni (mm)



Fotometrie

Distance [m]	Cone diameter [m]	Beam diameter [m]	Beam diameter [m]	Illuminance [lx]
0.5	0.56	0.56	0.56	5670
	0.56	0.56	0.56	1279
	0.56	0.56	0.56	1878
1.0	1.17	1.16	1.16	1438
	1.17	1.16	1.16	499
	1.17	1.16	1.16	454
1.5	1.76	1.75	1.75	626
	1.76	1.75	1.75	201
	1.76	1.75	1.75	208
2.0	2.35	2.35	2.35	357
	2.35	2.35	2.35	112
	2.35	2.35	2.35	130
2.5	2.93	2.97	2.97	270
	2.93	2.97	2.97	79
	2.93	2.97	2.97	73
3.0	3.52	3.56	3.56	176
	3.52	3.56	3.56	58
	3.52	3.56	3.56	52



Kalani IP66 14000LM 840 FASCIO AMPIO DALI

Codice n. 0056820

SYLVANIA

Dati generali

Nome prodotto	Kalani IP66 14000LM 840 FASCIO AMPIO DALI
Tecnologia	LED
Attacco lampada	N/A
Materiale del corpo dell'apparecchio	Alluminio
Montaggio	Altro
Rilevatore di presenza integrato	NO
Applicazione generale	Logistica e Industria
Intervallo temperatura di funzionamento	-30°C...+50°C
Compatibilità con assistente virtuale	N/A
Classe ETIM	EC001744
E-number Finlandia	4579656
Garanzia	5 anni

Dati ottici

Flusso luminoso dell'apparecchio (lm)	16300
Efficienza apparecchio lm/W	160
Temperatura di colore correlata (K)	4000
Colore della luce	Bianco Neutro
CRI (Ra)	80
Consistenza colore (SDCM)	SDCM3
Angolo (°)	60
Tipo di distribuzione della luce	Simmetrico
Gruppo di rischio fotobiologico	RG1

Dati elettrici

Tipo emergenza	
Potenza totale (W)	102
Corrente (A)	0.443
Tensione alimentazione primaria prodotto - min (V)	220.0
Tensione alimentazione primaria prodotto - max (V)	240.0
Fattore di potenza	0.95
THD a 230V 50Hz pieno carico al 100% di dimmerazione	10
Protezione elettrica	Classe I
Reattore richiesto	Sì
Tipologia reattore	Driver LED a corrente costante
Dimmerabile	Sì
Modalità di dimmerazione	DALI-2
Corrente di alimentazione (mA)	480
Corrente di spunto (A)	86
Durata picco di corrente (µs)	256
Classe di efficienza energetica (A->G) della sorgente inclusa	D
Frequenza nominale (Hz)	50/60Hz
Tasso di flickering	Basso (6% - 20%)
Quantità max. apparecchi per interruttore 10A tipo C	12
Max numero prodotti per interruttore 13A_C	13
Quantità max. apparecchi per interruttore 16A tipo C	17
Max numero prodotti per interruttore 20A_C	22
Max numero prodotti per interruttore 10A - Tipo B	8
Max numero prodotti per interruttore 13A_B	9
Max numero prodotti per interruttore 16A_B	12
Max numero prodotti per interruttore 20A_B	15
Immunità alle sovratensioni di rete (modo comune -> L/N) (kV)	10

Kalani IP66 14000LM 840 FASCIO AMPIO DALI

Codice n. 0056820

SYLVANIA

Immunità alle sovratensioni di rete (modo comune -> L/N - GND) (kV)	10
Sezione min del conduttore collegabile	1
Sezione max del conduttore collegabile	1

Dati vita utile

Vita utile nominale - L70 B50	100000
Vita utile nominale - L80 B50	100000
Vita utile nominale - L80 B20	93000

Dati dimensionali

Colore del prodotto	RAL 9017 - Nero traffico
Classificazione IP	IP66
Classificazione IK	IK08
Finitura del diffusore	Trasparente
Materiale del diffusore	Vetro
Finitura del riflettore	Opaco
Lunghezza nominale del prodotto (mm)	405
Larghezza nominale prodotto (mm)	320
Altezza nominale prodotto (mm)	73
Peso (Kg)	4.3

Dati di imballo

Codice EAN prodotto	5410288568201
Lunghezza/altezza imballo singolo (cm)	40.4
Larghezza imballo singolo (cm)	31.7
Profondità imballo interno (cm) (singolo)	7.3
DUN14_2	05410288568201
Quantità per imballo esterno	1
Lunghezza/ Altezza imballo esterno (cm)	40.4
Packaging outer width (cm)	31.7
Profondità imballo esterno (cm)	7.3

Dati di sicurezza

Test del filo incandescente (°)	650
Temperatura ottimale di utilizzo (°C)	-30-50