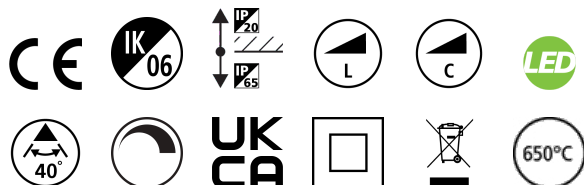


SYLFIRE LED FIXED 840 DIM WHITE DC

Codice n. 0059822

SYLVANIA

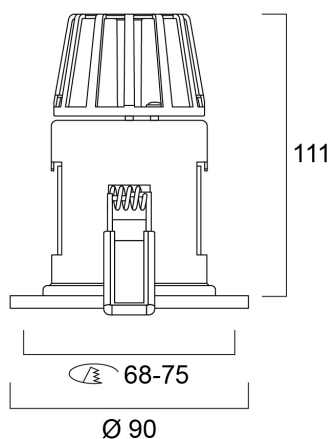
START



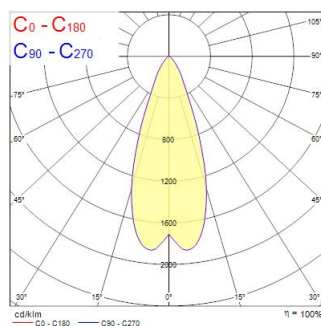
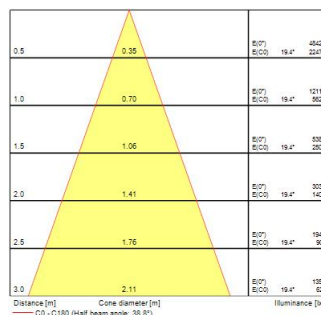
IP65 LED downlight, fire rated for 30, 60 and 90 minutes. 8W up to 620 lumen output.

Dati tecnici

Dimensioni (mm)



Fotometrie



SYLFIRE LED FIXED 840 DIM WHITE DC

Codice n. 0059822

SYLVANIA

Dati generali

Nome prodotto	SYLFIRE LED FIXED 840 DIM WHITE DC
Tecnologia	LED
Materiale del corpo dell'apparecchio	Alluminio
Montaggio	Montaggio a incasso a soffitto
Ambiente	Interni
Applicazione generale	Residenziale e Consumer
Intervallo temperatura di funzionamento	-10°C...+45°C
Temperatura ambiente Ta (°C)	25
Classe ETIM	EC001744
Garanzia	5 anni

Dati ottici

Flusso luminoso dell'apparecchio (lm)	700
Efficienza apparecchio lm/W	88
Temperatura di colore correlata (K)	4000
Codice colore	840
Colore della luce	Bianco Neutro
CRI (Ra)	80
Consistenza colore (SDCM)	SDCM6
Angolo (°)	40
Gruppo di rischio fotobiologico	RG1
Flusso mantenuto a fine vita utile (%)	70

Dati elettrici

Potenza totale (W)	8
Fattore di potenza	0.85
Protezione elettrica	Classe II
Dimmerabile	Sì
Modalità di dimmerazione	Tensione di rete: taglio di fase ascendente/discendente
Livello minimo di dimmerazione (%)	10
Corrente di alimentazione (mA)	150
Corrente di spunto (A)	10
Durata picco di corrente (µs)	150
Frequenza nominale (Hz)	50/60Hz
Quantità max. apparecchi per interruttore 10A tipo C	60
Max numero prodotti per interruttore 13A_C	80
Quantità max. apparecchi per interruttore 16A tipo C	100
Max numero prodotti per interruttore 20A_C	120

Dati vita utile

Vita utile nominale - L70 B50 | 50000

Dati dimensionali

Colore del prodotto	Bianco
Classificazione IP	IP65/20
Classificazione IK	IK06
Finitura del diffusore	Opalino
Materiale del diffusore	PC Policarbonato
Altezza nominale prodotto (mm)	111
Diametro prodotto (mm)	90
Peso (Kg)	0.441

SYLFIRE LED FIXED 840 DIM WHITE DC

Codice n. 0059822

SYLVANIA

Dati di imballo

Codice EAN prodotto	5410288598222
Lunghezza/altezza imballo singolo (cm)	13.5
Larghezza imballo singolo (cm)	13.0
Profondità imballo interno (cm) (singolo)	13.5
DUN14_2	05410288598222
Quantità per imballo esterno	20
Lunghezza/ Altezza imballo esterno (cm)	68.1
Packaging outer width (cm)	29.6
Profondità imballo esterno (cm)	29.6

Dati di sicurezza

Test del filo incandescente (°)	650
Temperatura ottimale di utilizzo (°C)	-10-45