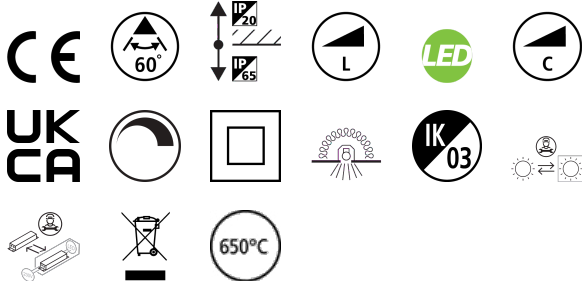


START Spot Fire 540lm 3CCT IP65 Bianco

Codice n. 0059830

SYLVANIA

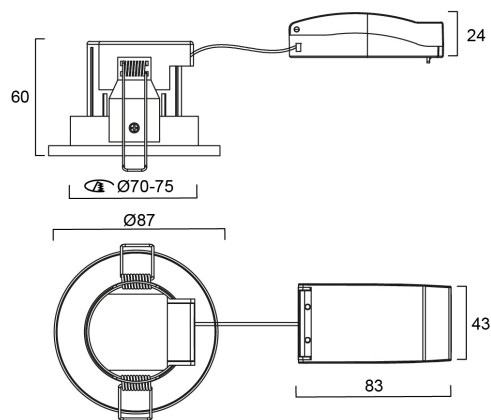
STARTTM



Integrated LED fire rated recessed spotlight, white bezel colour, three temperature light colours selectable: 3000K, 4000K, 6500K. Lumen output 540lm (4000K), 5.5W, dimmable trailing/leading edge, 60° degree beam angle, polycarbonate and steel body with aluminium bezel, low profile 60mm recessed depth, IP65 frontal degree, IK03, loop-in/loop-out terminals for fast wiring, 87mm bezel diameter, 70-75mm cutout, clear lens. Fire rated 30,60,90 minutes.

Dati tecnici

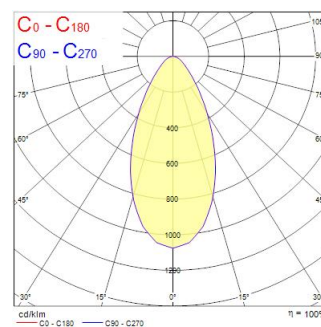
Dimensioni (mm)



Fotometrie

Distance [m]	Cone diameter [m]	Beam diameter [m]	Beam diameter [m]	Illuminance [lx]
0.5	0.47	Ø171	Ø180	2050
1.0	0.93	Ø171	Ø180	513
1.5	1.40	Ø171	Ø180	223
2.0	1.87	Ø171	Ø180	138
2.5	2.33	Ø171	Ø180	82
3.0	2.80	Ø171	Ø180	57

Distance [m] Cone diameter [m] Illuminance [lx]
 — C0 - C180 (Half beam angle: 50.0°)



START Spot Fire 540lm 3CCT IP65 Bianco

Codice n. 0059830

SYLVANIA

Dati generali

Nome prodotto	START Spot Fire 540lm 3CCT IP65 Bianco
Tecnologia	LED
Attacco lampada	N/A
Materiale del corpo dell'apparecchio	Metallo/plastica
Montaggio	Montaggio a incasso a soffitto
Rilevatore di presenza integrato	NO
Applicazione generale	Strutture alberghiere, Residenziale e Consumer, Esercizi commerciali
Intervallo temperatura di funzionamento	-10°C...+40°C
Temperatura ambiente Ta (°C)	25
Compatibilità con assistente virtuale	N/A
Classe ETIM	EC001744
Garanzia	3 anni

Dati ottici

Flusso luminoso dell'apparecchio (lm)	540
Efficienza apparecchio lm/W	98
Codice colore	840
Colore della luce	Bianco Neutro
CRI (Ra)	80
Consistenza colore (SDCM)	SDCM6
Angolo (°)	60
Tipo di distribuzione della luce	Simmetrico
Gruppo di rischio fotobiologico	RG0

Dati elettrici

Potenza totale (W)	5.5
Tensione alimentazione primaria prodotto - min (V)	220
Tensione alimentazione primaria prodotto - max (V)	240
Fattore di potenza	0.9
THD a 230V 50Hz pieno carico al 100% di dimmerazione	25
Protezione elettrica	Classe II
Tipologia reattore	Driver LED a corrente costante
Dimmerabile	Sì
Modalità di dimmerazione	Tensione di rete: taglio di fase ascendente/discendente
Livello minimo di dimmerazione (%)	10
Corrente di alimentazione - min (mA)	14
Corrente di alimentazione - max (mA)	135
Range corrente di alimentazione	14mA / 135mA
Corrente di spunto (A)	10
Durata picco di corrente (µs)	150
Classe di efficienza energetica (A->G) della sorgente inclusa	E
Frequenza nominale (Hz)	50/60Hz
Tasso di flickering	Medio (21% - 40%)
Quantità max. apparecchi per interruttore 10A tipo C	50
Max numero prodotti per interruttore 13A_C	65
Quantità max. apparecchi per interruttore 16A tipo C	80
Max numero prodotti per interruttore 20A_C	100
Max numero prodotti per interruttore 10A - Tipo B	35
Max numero prodotti per interruttore 13A_B	45
Max numero prodotti per interruttore 16A_B	56
Max numero prodotti per interruttore 20A_B	70

START Spot Fire 540lm 3CCT IP65 Bianco

Codice n. 0059830

SYLVANIA

Sezione min del conduttore collegabile	0.75
Sezione max del conduttore collegabile	1.5

Dati vita utile

Vita utile nominale - L70 B50	124000
Vita utile nominale - L80 B20	59000
Vita utile nominale - L90 B10	27000

Dati dimensionali

Colore del prodotto	RAL 9003 - Bianco segnale
Classificazione IP	IP65/20
Classificazione IK	IK03
Finitura del diffusore	Altro
Materiale del diffusore	Nessuno
Finitura del riflettore	Non applicabile
Altezza nominale prodotto (mm)	60
Diametro prodotto (mm)	87
Peso (Kg)	0.27
Profondità incasso (mm)	55

Dati di imballo

Codice EAN prodotto	5410288598307
Lunghezza/altezza imballo singolo (cm)	10.5
Larghezza imballo singolo (cm)	7.0
Profondità imballo interno (cm) (singolo)	10.5
DUN14_2	15410288598304
Quantità per imballo esterno	50
Lunghezza/ Altezza imballo esterno (cm)	54.5
Packaging outer width (cm)	23.0
Profondità imballo esterno (cm)	37.0

Dati di sicurezza

Test del filo incandescente (°)	650
Temperatura ottimale di utilizzo (°C)	-10-40