

Scatola di cablaggio loop-in/loop-out 5 vie a 5 poli

Codice n. 0079402

SYLVANIA

PROTM

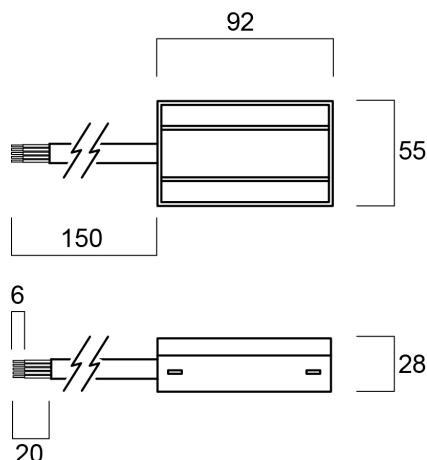
CE UK
CA



Scatola di derivazione a 5 vie con ingressi e uscite in serie

Dati tecnici

Dimensioni (mm)



Fotometrie

Dati generali

Nome prodotto	Scatola di cablaggio loop-in/loop-out 5 vie a 5 poli
Tecnologia	Dispositivo non elettrico
Ambiente	Interni
Applicazione generale	Esercizi commerciali
Classe ETIM	EC002556
Garanzia	3 anni

Dati dimensionali

Colore del prodotto	Nero
Lunghezza nominale del prodotto (mm)	92
Larghezza nominale prodotto (mm)	55
Altezza nominale prodotto (mm)	28
Peso (Kg)	0.072

Scatola di cablaggio loop-in/loop-out 5 vie a 5 poli

Codice n. 0079402

SYLVANIA

Dati di imballo

Codice EAN prodotto	5410288794020
Lunghezza/altezza imballo singolo (cm)	7.2
Larghezza imballo singolo (cm)	5.5
Profondità imballo interno (cm) (singolo)	2.8
DUN14_2	15410288794027
Quantità per imballo esterno	120
Lunghezza/ Altezza imballo esterno (cm)	67.0
Packaging outer width (cm)	58.0
Profondità imballo esterno (cm)	35.0