

Beacon XL ACT97 4000K MB L3 On-board Dim Nero

Codice n. 2059574

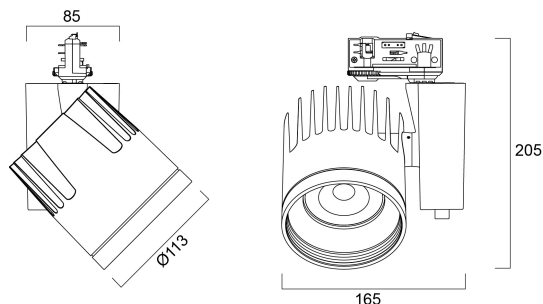
Concord



Integrated LED spotlight, black RAL 9005, compact and minimalist design, low glare, dark-light detail for increased accentuation and visual comfort, ideal for museum, gallery and high-end retail applications, die-cast aluminium body, passive cooling heatsink, beam angle: 33° medium beam, optics: Aluminium reflector, colour temperature: 4000K neutral white, total system power: 33W, total fixture output: 2600lm, luminaire efficacy: 79lm/W, LOR: 100%, colour rendering: Ra 97 typical, R9 value at 90, LED Chromacity: 3 step MacAdam ellipse, IR/UV free light source without heat radiation, operating voltage: 220-240V / 50-60Hz, drive current: 850mA, electronic driver, dimmable via on-board potentiometer, power factor: 0.9 electrical protection: CLASS II 3-circuit track Adaptor, compatible with OneTrack, Global Trac, and Concord Lytespan 3 track (for detailed information please check the compatibility list), protection rating: IP20, suitable for internal environment only, horizontal rotation: 355°, vertical tilt: 90°, dimensions: Ø113x165x205mm, weight: 1.66kg.

Dati tecnici

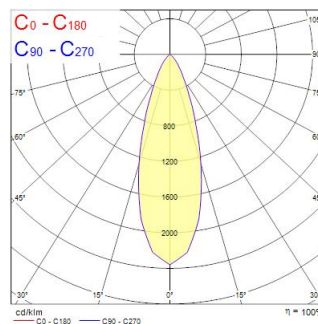
Dimensioni (mm)



Fotometrie

Distance [m]	Cone diameter [m]	Beam diameter [m]	Beam diameter [ft]	Illuminance [lx]
0.5	0.30	Ø171	16.7"	28176
1.0	0.60	Ø342	33.4"	7044
1.5	0.90	Ø513	50.1"	2737
2.0	1.20	Ø684	66.8"	1574
2.5	1.50	Ø855	83.5"	997
3.0	1.80	Ø1026	100.2"	665

Distance [m] Cone diameter [m] Beam diameter [m] Beam diameter [ft] Illuminance [lx]
 — C0 - C180 (Half beam angle: 33.4°)



Beacon XL ACT97 4000K MB L3 On-board Dim Nero

Codice n. 2059574

Concord

Dati generali

Nome prodotto	Beacon XL ACT97 4000K MB L3 On-board Dim Nero
Tecnologia	LED
Attacco lampada	N/A
Materiale del corpo dell'apparecchio	Alluminio
Montaggio	Montaggio su binario
Ambiente	Interno
Applicazione generale	Musei e gallerie, Esercizi commerciali
Temperatura ambiente Ta (°C)	25
Classe ETIM	EC001744
Garanzia	5 anni

Dati ottici

Flusso luminoso dell'apparecchio (lm)	2600
Efficienza apparecchio lm/W	79
L.O.R. (%)	100
Temperatura di colore correlata (K)	4000
Colore della luce	Bianco Neutro
CRI (Ra)	97
Deviazione Colore durante la vita (SDCM)	3
Cromaticità regolabile	No
Angolo (°)	33
Gruppo di rischio fotobiologico	RG1

Dati elettrici

Potenza totale (W)	33
Tensione alimentazione primaria prodotto - min (V)	220.0
Tensione alimentazione primaria prodotto - max (V)	240.0
Fattore di potenza	0.9
Protezione elettrica	Classe II
Tipologia reattore	Alimentatore elettronico
Dimmerabile	Sì
Modalità di dimmerazione	1-10V (analogico)
Livello minimo di dimmerazione (%)	1
Corrente di alimentazione (mA)	850
Corrente di spunto (A)	20
Durata picco di corrente (µs)	50
Classe di efficienza energetica (A->G) della sorgente inclusa	F
Frequenza nominale (Hz)	50/60Hz
Quantità max. apparecchi per interruttore 16A tipo C	85

Dati vita utile

Vita utile nominale - L70 B50	72000
Vita utile nominale - L70 B10	72000
Vita utile nominale - L80 B20	72000
Vita utile nominale - L80 B10	72000
Vita utile nominale - L90 B50	43000
Vita utile nominale - L90 B20	36000
Vita utile nominale - L90 B10	32000

Dati dimensionali

Colore del prodotto	Nero
Classificazione IP	IP20
Classificazione IK	IK02
Finitura del riflettore	Non applicabile
Larghezza nominale prodotto (mm)	165
Altezza nominale prodotto (mm)	205
Diametro prodotto (mm)	113

Beacon XL ACT97 4000K MB L3 On-board Dim Nero

Codice n. 2059574

Concord

Dati di imballo

Codice EAN prodotto	5025768595747
Lunghezza/altezza imballo singolo (cm)	18.0
Larghezza imballo singolo (cm)	18.0
Profondità imballo interno (cm) (singolo)	16.0
DUN14_2	05025768595747
Quantità per imballo esterno	1
Lunghezza/ Altezza imballo esterno (cm)	18.0
Packaging outer width (cm)	18.0
Profondità imballo esterno (cm)	16.0

Dati di sicurezza

Test del filo incandescente (°)	650
---------------------------------	-----