

# BEACON SNOOT

Codice n. 2059758

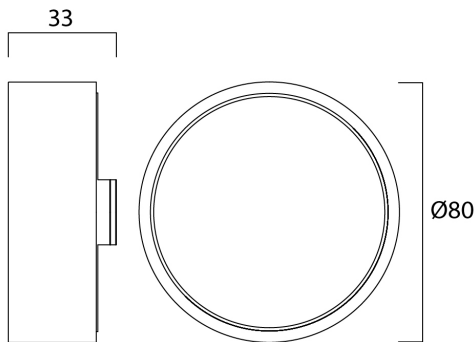
Concord



Accessorio paraluce, nero RAL9006, per ridurre l'abbagliamento e controllare la dispersione della luce; ideale per migliorare il comfort visivo in musei, gallerie e negozi di lusso; compatibile con Beacon, Beacon Accent, Beacon Muse Tune II e Beacon Muse II; dimensioni: Ø80x33 mm.

## Dati tecnici

### Dimensioni (mm)



### Fotometrie

## Dati generali

|                       |   |
|-----------------------|---|
| Nome prodotto         | BEACON SNOOT                              |
| Tecnologia            | Dispositivo non elettrico                 |
| Tipologia accessori   | Ottico                                    |
| Ambiente              | Interno                                   |
| Applicazione generale | Musei e gallerie,<br>Esercizi commerciali |
| Classe ETIM           | EC002558                                  |
| E-number Finlandia    | 4280835                                   |
| Garanzia              | 5 anni                                    |

## Dati ottici

|                        |    |
|------------------------|----|
| Cromaticità regolabile | No |
|------------------------|----|

## Dati dimensionali

|                                      |    |
|--------------------------------------|----|
| Lunghezza nominale del prodotto (mm) | 33 |
| Larghezza nominale prodotto (mm)     | 80 |

## Dati di imballo

|   |                |
|---|----------------|
| Codice EAN prodotto                       | 5025768597581  |
| Lunghezza/altezza imballo singolo (cm)    | 27.5           |
| Larghezza imballo singolo (cm)            | 25.0           |
| Profondità imballo interno (cm) (singolo) | 12.5           |
| DUN14_2                                   | 05025768597581 |
| Quantità per imballo esterno              | 1              |
| Lunghezza/ Altezza imballo esterno (cm)   | 27.5           |
| Packaging outer width (cm)                | 25.0           |
| Profondità imballo esterno (cm)           | 12.5           |

## Dati di sicurezza

|                                 |     |
|---------------------------------|-----|
| Test del filo incandescente (°) | 650 |
|---------------------------------|-----|