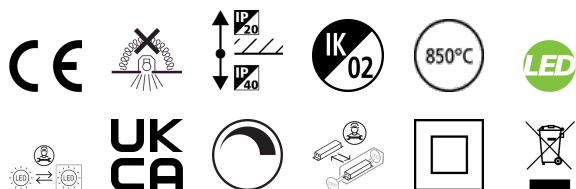


Solstice 200 2300lm 940 DALI Semi opaco Bianco

Codice n. 2070417

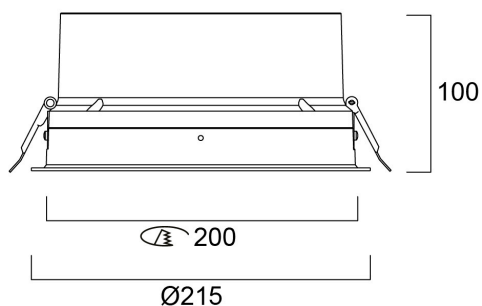
Concord



Solstice 200 2300lm 940 DALI SemiMatt White è un efficiente apparecchio di illuminazione dimmerabile DALI con riflettore semi opaco e cornice bianca, indice di resa cromatica Ra>90, temperatura di colore: 4000K bianco neutro, classe II, grado di protezione IP40/IP20, dimensioni del foro: 150mm.

Dati tecnici

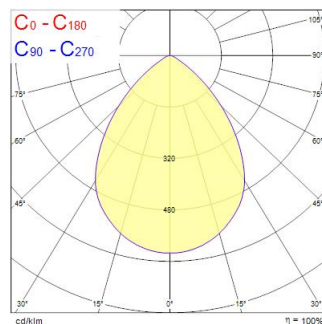
Dimensioni (mm)



Fotometrie

Distance [m]	Cone diameter [m]	Beam angle [°]	Illuminance [lx]
0.5	0.85	80°	520
1.0	1.70	80°	130
1.5	2.54	80°	58
2.0	3.39	80°	32
2.5	4.24	80°	20
3.0	5.09	80°	14

Distance [m] Cone diameter [m] Illuminance [lx]
C0 - C180 (Half beam angle: 80.6°)



Solstice 200 2300lm 940 DALI Semi opaco Bianco

Codice n. 2070417

Concord

Dati generali

Nome prodotto	Solstice 200 2300lm 940 DALI Semi opaco Bianco
Tecnologia	LED
Attacco lampada	N/A
Materiale del corpo dell'apparecchio	Alluminio
Montaggio	Montaggio a incasso a soffitto
Rilevatore di presenza integrato	NO
Applicazione generale	Strutture alberghiere, Uffici, Esercizi commerciali
Intervallo temperatura di funzionamento	-10°C...+40°C
Temperatura ambiente Ta (°C)	40
Compatibilità con assistente virtuale	N/A
Classe ETIM	EC001744
E-number Finlandia	4170378
Garanzia	5 anni

Dati ottici

Flusso luminoso dell'apparecchio (lm)	2100
Efficienza apparecchio lm/W	141
L.O.R. (%)	124
Temperatura di colore correlata (K)	4000
Colore della luce	Bianco Neutro
CRI (Ra)	90
Deviazione Colore durante la vita (SDCM)	3
Consistenza colore (SDCM)	SDCM3
Angolo (°)	70
Tipo di distribuzione della luce	Simmetrico
Controllo dell'abbagliamento (UGR)	< 19
Gruppo di rischio fotobiologico	RG1

Dati elettrici

Potenza totale (W)	17
Corrente (A)	450
Tensione alimentazione primaria prodotto - min (V)	220.0
Tensione alimentazione primaria prodotto - max (V)	240.0
Fattore di potenza	0.96
THD a 230V 50Hz pieno carico al 100% di dimmerazione	7
Protezione elettrica	Classe II
Reattore richiesto	No
Tipologia reattore	Driver LED a corrente costante
Dimmerabile	Sì
Modalità di dimmerazione	DALI-2, Switch-dim (a tensione di rete)
Livello minimo di dimmerazione (%)	1
Corrente di alimentazione (mA)	450
Corrente di spunto (A)	25
Durata picco di corrente (µs)	141
Classe di efficienza energetica (A->G) della sorgente inclusa	C
Frequenza nominale (Hz)	50/60Hz
Tasso di flickering	Ultra basso (5% o meno)
Quantità max. apparecchi per interruttore 10A tipo C	31
Max numero prodotti per interruttore 13A_C	40
Quantità max. apparecchi per interruttore 16A tipo C	51
Max numero prodotti per interruttore 20A_C	66
Max numero prodotti per interruttore 10A - Tipo B	19
Max numero prodotti per interruttore 13A_B	24
Max numero prodotti per interruttore 16A_B	31
Max numero prodotti per interruttore 20A_B	40

Solstice 200 2300lm 940 DALI Semi opaco Bianco

Codice n. 2070417

Concord

Sezione min del conduttore collegabile	0.5	Dati di imballo	
Sezione max del conduttore collegabile	2.5	Codice EAN prodotto	5025768704170
Dati vita utile		Lunghezza/altezza imballo singolo (cm)	30.3
Vita utile nominale - L70 B50	120000	Larghezza imballo singolo (cm)	30.3
Vita utile nominale - L80 B20	120000	Profondità imballo interno (cm) (singolo)	18.0
Vita utile nominale - L80 B10	120000	DUN14_2	05025768704170
Vita utile nominale - L90 B10	68000	Quantità per imballo esterno	1
Dati dimensionali		Lunghezza/ Altezza imballo esterno (cm)	30.3
Colore del prodotto	RAL 9016 - Bianco traffico / Anello	Packaging outer width (cm)	30.3
Classificazione IP	IP40/20	Profondità imballo esterno (cm)	18.0
Classificazione IK	IK02	Dati di sicurezza	
Finitura del diffusore	Diffuso	Test del filo incandescente (°)	850
Materiale del diffusore	PC Policarbonato	Temperatura ottimale di utilizzo (°C)	-10-40
Finitura del riflettore	Non applicabile		
Altezza nominale prodotto (mm)	100		
Diametro prodotto (mm)	215		
Diametro di incasso	200		
Diametro lampada max (mm) -D	215		
Peso (Kg)	0.95		
Profondità incasso (mm)	150		