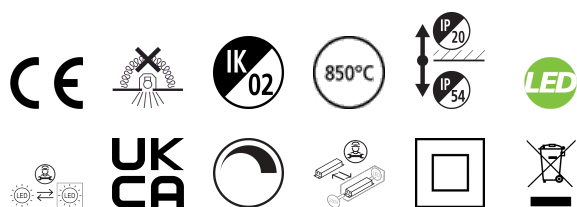


# Solstice 150 3000lm 930 DALI

Codice n. 2070418

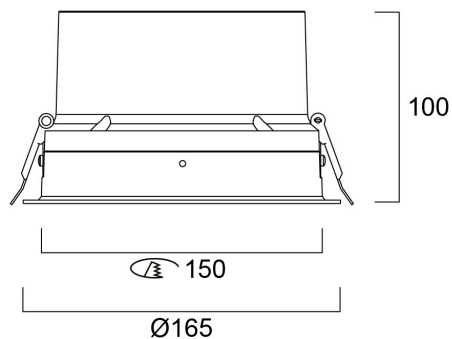
# Concord



Solstice 150 3000LM 930 DALI

## Dati tecnici

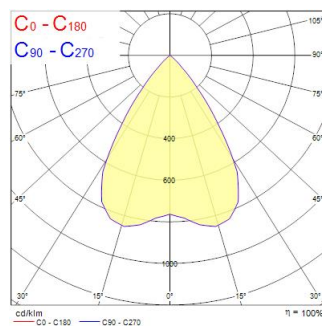
### Dimensioni (mm)



### Fotometrie

Distance [m]	Cone diameter [m]	Beam angle [°]	Illuminance [lx]
0.5	0.69	34.5°	947 299
1.0	1.37	34.5°	237 75
1.5	2.06	34.5°	104 33
2.0	2.75	34.5°	59 19
2.5	3.44	34.5°	37 12
3.0	4.12	34.5°	25 8

Distance [m] Cone diameter [m] Illuminance [lx]  
C0 - C180 (Half beam angle: 69.0°)



# Solstice 150 3000lm 930 DALI

Codice n. 2070418

# Concord

## Dati generali

Nome prodotto	Solstice 150 3000lm 930 DALI
Tecnologia	LED
Attacco lampada	N/A
Materiale del corpo dell'apparecchio	Alluminio
Montaggio	Montaggio a incasso a soffitto
Rilevatore di presenza integrato	NO
Applicazione generale	Strutture alberghiere, Uffici, Esercizi commerciali
Intervallo temperatura di funzionamento	-10°C...+40°C
Temperatura ambiente Ta (°C)	40
Compatibilità con assistente virtuale	N/A
Classe ETIM	EC001744
Garanzia	5 anni

## Dati ottici

Flusso luminoso dell'apparecchio (lm)	3000
Efficienza apparecchio lm/W	125
L.O.R. (%)	100
Temperatura di colore correlata (K)	3000
Colore della luce	Bianco Caldo
CRI (Ra)	90
Consistenza colore (SDCM)	SDCM3
Deviazione Colore durante la vita (SDCM)	3
Angolo (°)	70
Tipo di distribuzione della luce	Simmetrico
Controllo dell'abbagliamento (UGR)	< 20
Gruppo di rischio fotobiologico	RG1

## Dati elettrici

Tipo emergenza	
Potenza totale (W)	24
Corrente (A)	1
Tensione alimentazione primaria prodotto - min (V)	220.0
Tensione alimentazione primaria prodotto - max (V)	240.0
Fattore di potenza	0.98
THD a 230V 50Hz pieno carico al 100% di dimmerazione	9
Protezione elettrica	Classe II
Reattore richiesto	No
Tipologia reattore	Driver LED a corrente costante
Dimmerabile	Sì
Modalità di dimmerazione	DALI-2, Switch-dim (a tensione di rete)
Livello minimo di dimmerazione (%)	1
Corrente di alimentazione (mA)	650
Corrente di spunto (A)	18
Durata picco di corrente (µs)	140
Classe di efficienza energetica (A->G) della sorgente inclusa	C
Frequenza nominale (Hz)	50/60Hz
Tasso di flickering	Ultra basso (5% o meno)
Quantità max. apparecchi per interruttore 10A tipo C	36
Max numero prodotti per interruttore 13A_C	50
Quantità max. apparecchi per interruttore 16A tipo C	60
Max numero prodotti per interruttore 20A_C	76
Max numero prodotti per interruttore 10A - Tipo B	22
Max numero prodotti per interruttore 13A_B	30
Max numero prodotti per interruttore 16A_B	36
Max numero prodotti per interruttore 20A_B	46

# Solstice 150 3000lm 930 DALI

Codice n. 2070418

Concord

Sezione min del conduttore collegabile	0.5
--	-----

Sezione max del conduttore collegabile	2.5
--	-----

## Dati vita utile

Vita utile nominale - L70 B50	120000
-------------------------------	--------

Vita utile nominale - L70 B20	120000
-------------------------------	--------

Vita utile nominale - L70 B10	120000
-------------------------------	--------

Vita utile nominale - L80 B50	120000
-------------------------------	--------

Vita utile nominale - L80 B20	120000
-------------------------------	--------

Vita utile nominale - L80 B10	120000
-------------------------------	--------

Vita utile nominale - L90 B50	84000
-------------------------------	-------

Vita utile nominale - L90 B20	76000
-------------------------------	-------

Vita utile nominale - L90 B10	74000
-------------------------------	-------

## Dati dimensionali

Colore del prodotto	RAL 9016 - Bianco traffico / Anello
---------------------	-------------------------------------

Classificazione IP	IP54/20
--------------------	---------

Classificazione IK	IK02
--------------------	------

Finitura del diffusore	Diffuso
------------------------	---------

Materiale del diffusore	PC Policarbonato
-------------------------	------------------

Finitura del riflettore	Lucido
-------------------------	--------

Altezza nominale prodotto (mm)	100
--------------------------------	-----

Diametro prodotto (mm)	165
------------------------	-----

Diametro di incasso	150
---------------------	-----

Diametro lampada max (mm) -D	165
------------------------------	-----

Peso (Kg)	0.95
-----------	------

Profondità incasso (mm)	150
-------------------------	-----

## Dati di imballo

Codice EAN prodotto	5025768704187
---------------------	---------------

Lunghezza/altezza imballo singolo (cm)	27.5
--	------

Larghezza imballo singolo (cm)	25.0
--------------------------------	------

Profondità imballo interno (cm) (singolo)	12.5
---	------

DUN14_2	05025768704187
---------	----------------

Quantità per imballo esterno	1
------------------------------	---

Lunghezza/ Altezza imballo esterno (cm)	27.5
---	------

Packaging outer width (cm)	25.0
----------------------------	------

Profondità imballo esterno (cm)	12.5
---------------------------------	------

## Dati di sicurezza

Test del filo incandescente (°)	850
---------------------------------	-----

Temperatura ottimale di utilizzo (°C)	-10-40
---------------------------------------	--------