

# Beacon XXL MB On-Board Dim 3000K L3 Bianco

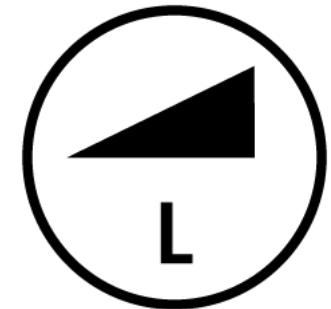
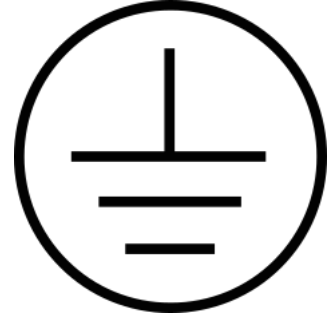


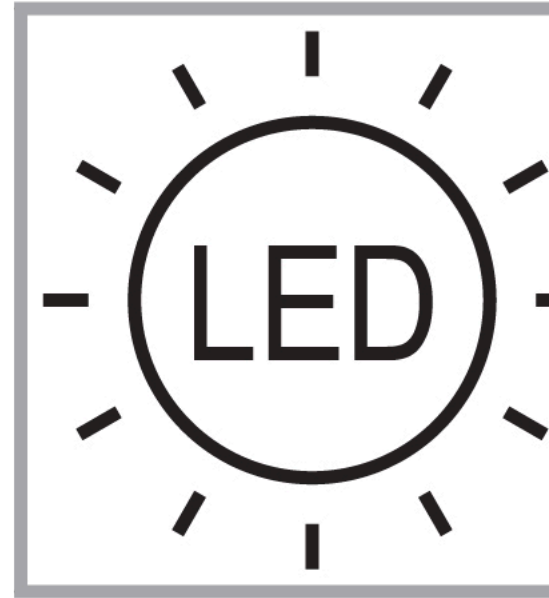
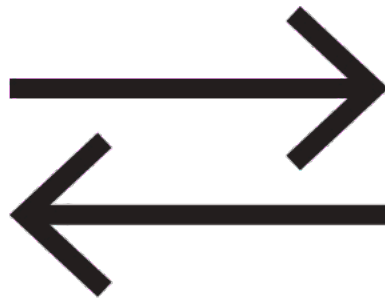
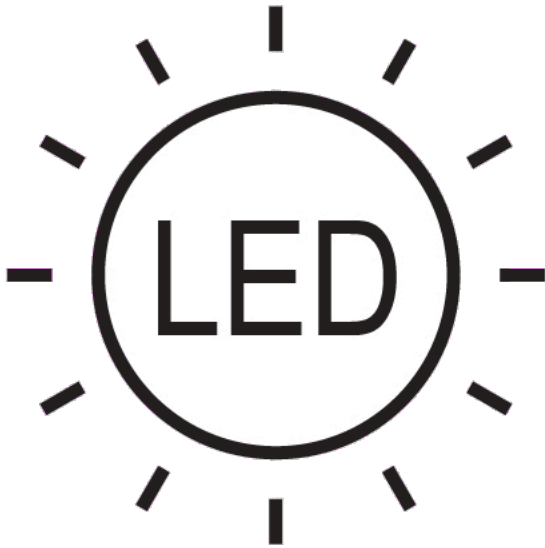
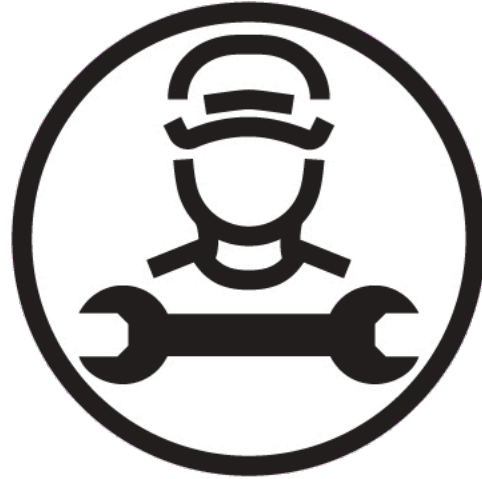
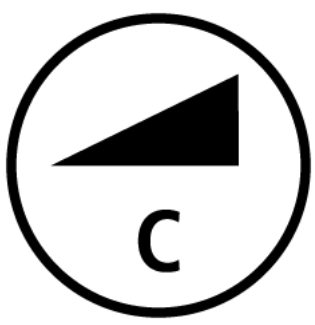
Codice n. 2093007

Scheda tecnica generata in data: sabato 11 luglio 2026 03:13:55



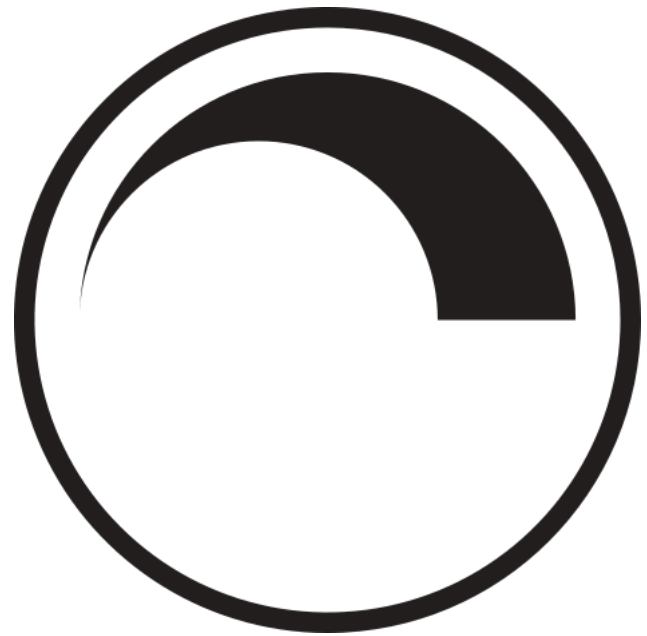
CE

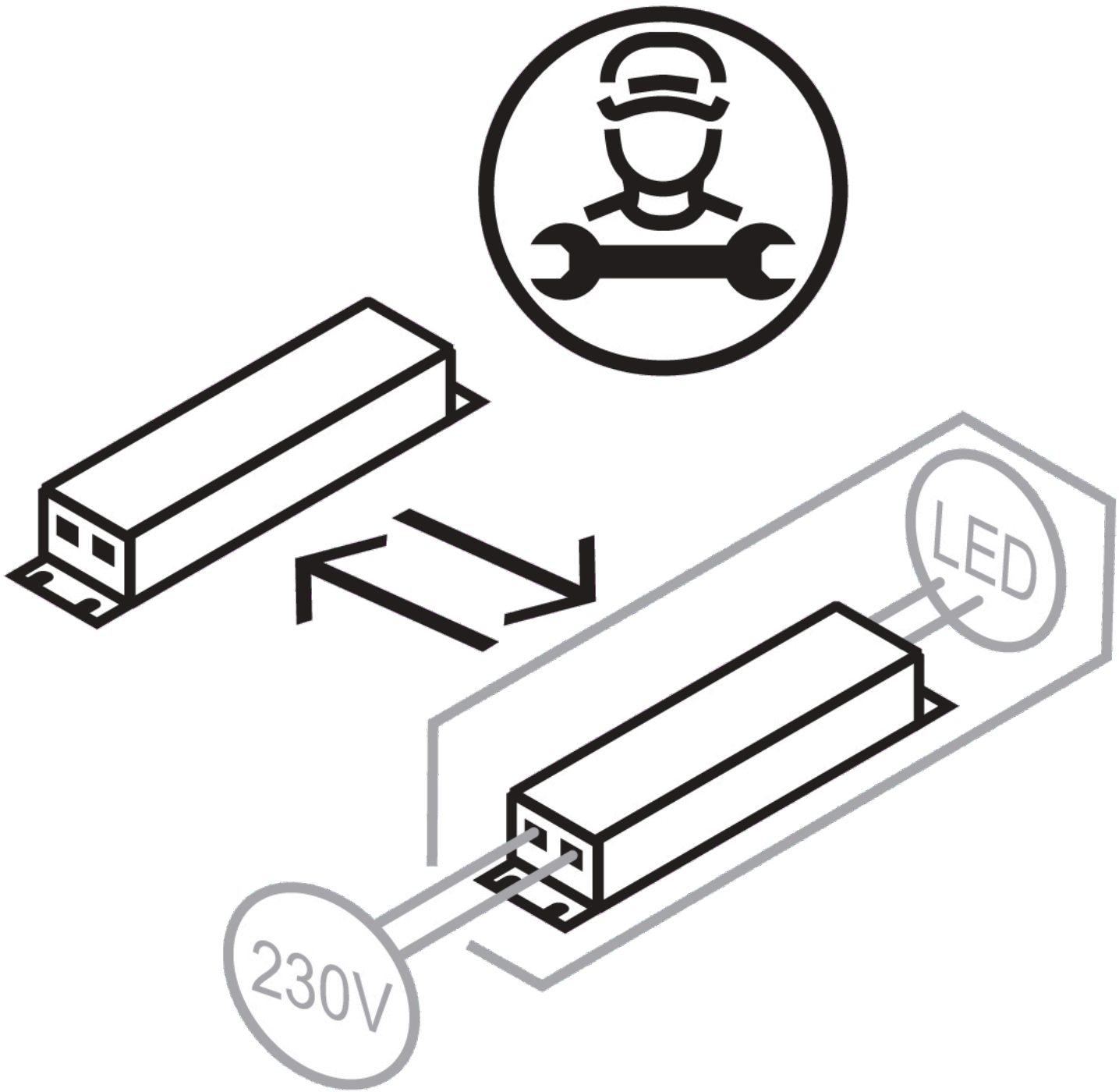




U

R

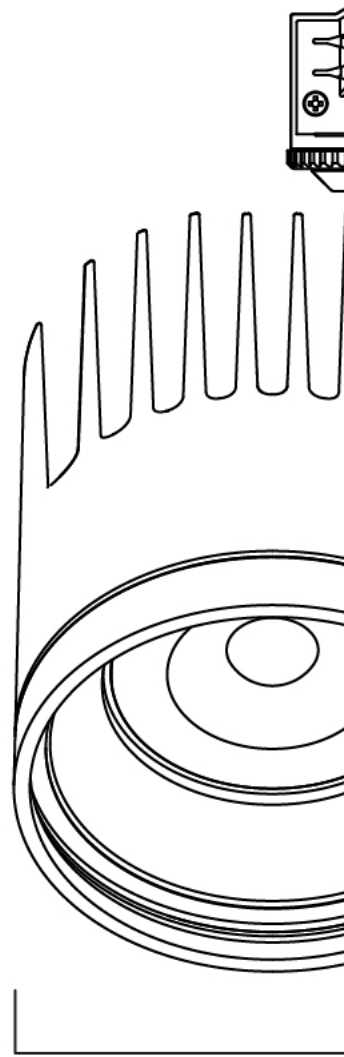
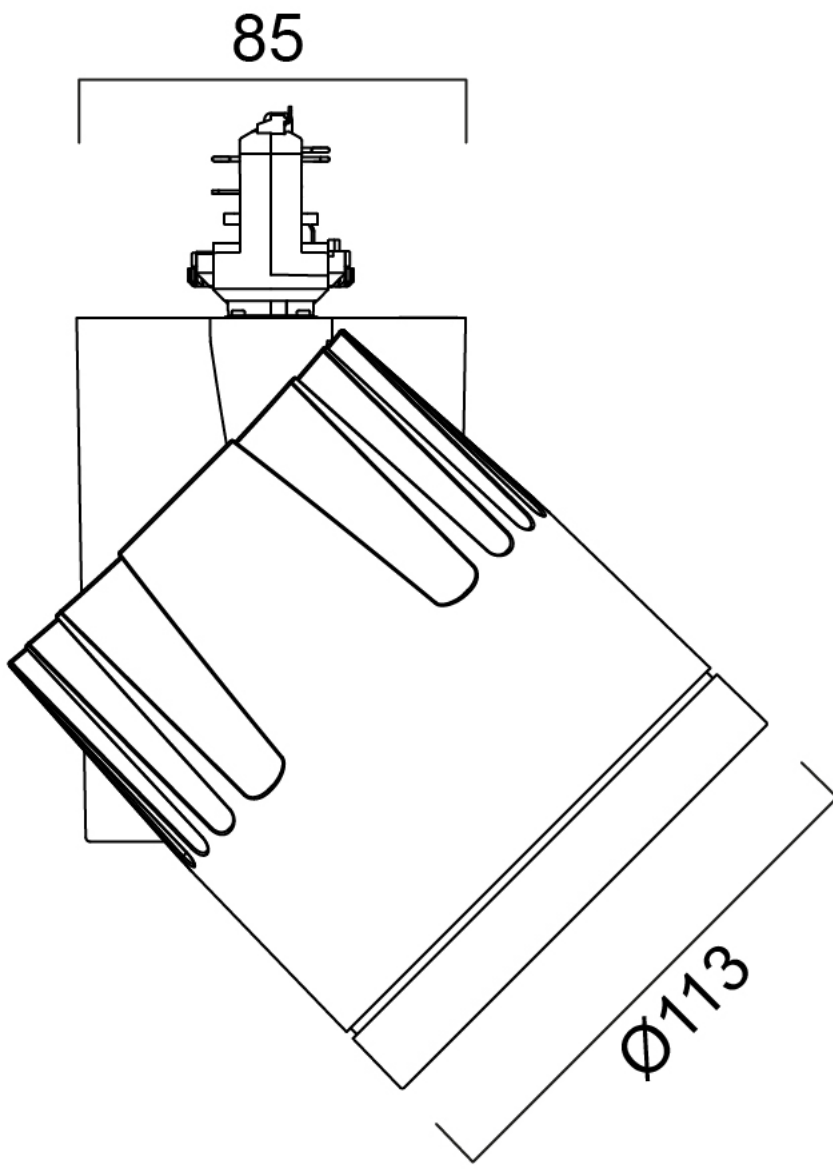




2093007 BEACON XXL MB O/B DIM 3K L3 WHT Integrated LED spotlight, white RAL 9016, compact and minimalist design, ideal for double height spaces, retail and display applications. Temperature: 3000K warm white, total system power: 48W, total fixture output: 3670lm, luminaire efficacy: 76lm/W, LOR: 100%, colour rendering: Ra 93 typical, LED Chromacity: 3 step M... driver, dimmable, on-board potentiometer for dimming control, power factor: 0.98 electrical protection: CLASS I, 3-circuit track Adaptor, compatible with OneTrack, Global Trac, and Conco... only, horizontal rotation: 355°, vertical tilt: 90°, lockable positioning using allen key, dimensions Ø113x168x205mm

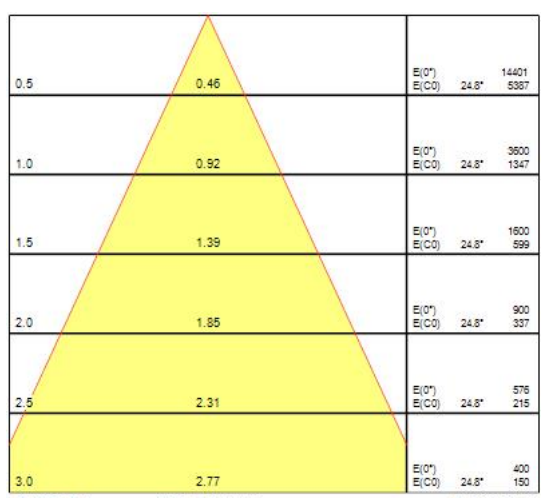
## Dati tecnici

Dimensioni (mm)

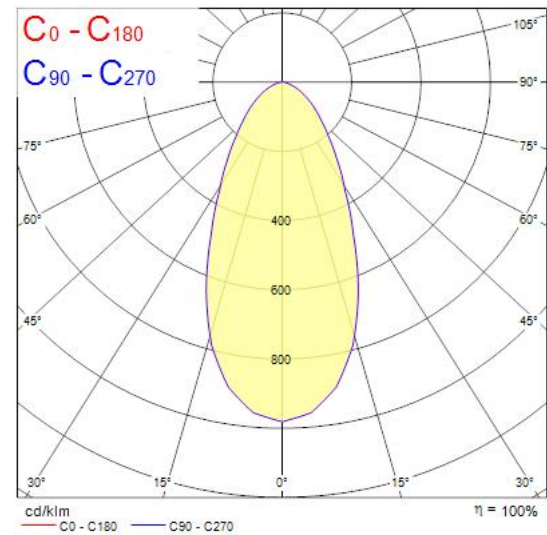


1

**Fotometric**



Distance [m]      Cone diameter [m]      Illuminance [lx]  
 C0 - C180 (Half beam angle: 49.6°)



## Dati generali

Nome prodotto  
Beacon XXL MB On-Board Dim 3000K L3 Bianco

Tecnologia  
LED

Attacco lampada  
N/A

Materiale del corpo dell'apparecchio  
Alluminio

Montaggio  
Montaggio su binario

Ambiente  
Interno

Applicazione generale  
Esercizi commerciali

Temperatura ambiente Ta (°C)  
25

Classe ETIM  
EC001744

E-number Finlandia  
4278681

E-number Svezia  
7401083

Garanzia  
5 anni

## Dati ottici

Flusso luminoso dell'apparecchio (lm)  
3670

Efficienza apparecchio lm/W  
76.46

L.O.R. (%)  
100

Temperatura di colore correlata (K)  
3000

Colore della luce  
Bianco Caldo

CRI (Ra)  
93

Deviazione Colore durante la vita (SDCM)  
3

Cromaticità regolabile  
No

Angolo (°)  
50

Gruppo di rischio fotobiologico  
RG1

## Dati elettrici

Potenza totale (W)  
48

Tensione alimentazione primaria prodotto - min (V)  
220.0

Tensione alimentazione primaria prodotto - max (V)  
240.0

Fattore di potenza  
0.98

Protezione elettrica

Classe I  
Tipologia reattore  
Alimentatore elettronico  
Dimmerabile  
Sì  
Modalità di dimmerazione  
Tensione di rete: taglio di fase ascendente/discendente  
Corrente di alimentazione (mA)  
1200  
Classe di efficienza energetica (A->G) della sorgente inclusa  
E  
Frequenza nominale (Hz)  
50/60Hz

## Dati vita utile

Vita utile nominale - L70 B50  
100000  
Vita utile nominale - L80 B20  
100000  
Vita utile nominale - L90 B10  
55500

## Dati dimensionali

Colore del prodotto  
Bianco  
Classificazione IP  
IP20  
Finitura del diffusore  
Diffuso  
Finitura del riflettore  
Non applicabile  
Lunghezza nominale del prodotto (mm)  
85  
Larghezza nominale prodotto (mm)  
168  
Altezza nominale prodotto (mm)  
205

## Dati di imballo

Codice EAN prodotto  
5025768930074  
Lunghezza/altezza imballo singolo (cm)  
25.0  
Larghezza imballo singolo (cm)  
19.5  
Profondità imballo interno (cm) (singolo)  
20.0  
DUN14\_2  
05025768930074  
Quantità per imballo esterno  
1  
Lunghezza/ Altezza imballo esterno (cm)  
25.0  
Packaging outer width (cm)  
19.5  
Profondità imballo esterno (cm)  
20.0