

Beacon XXL MB 4000K L3 Nero

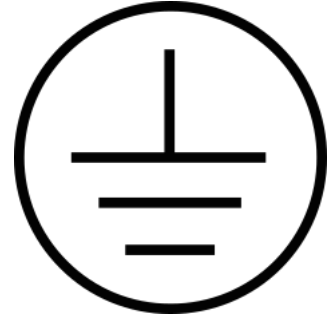


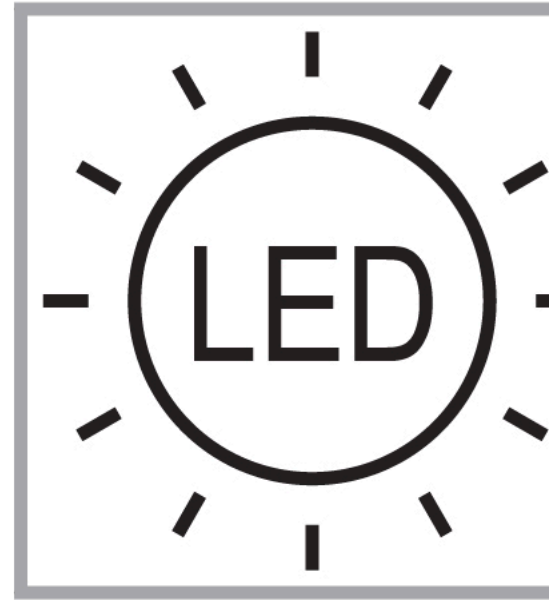
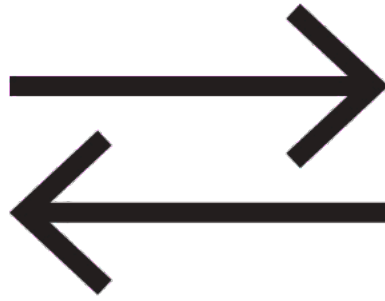
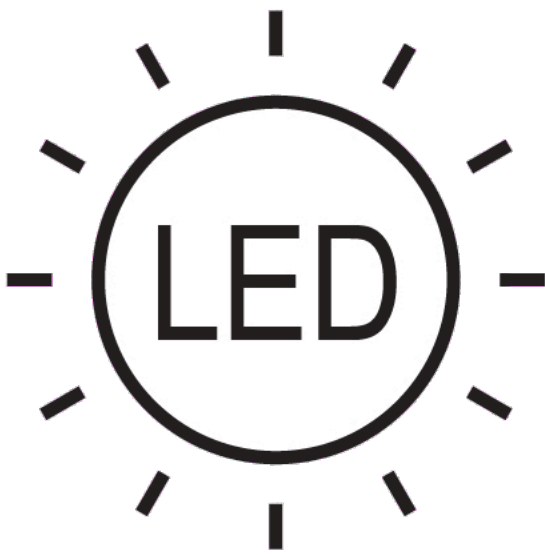
Codice n. 2093046

Scheda tecnica generata in data: sabato 11 luglio 2026 03:14:29



CE

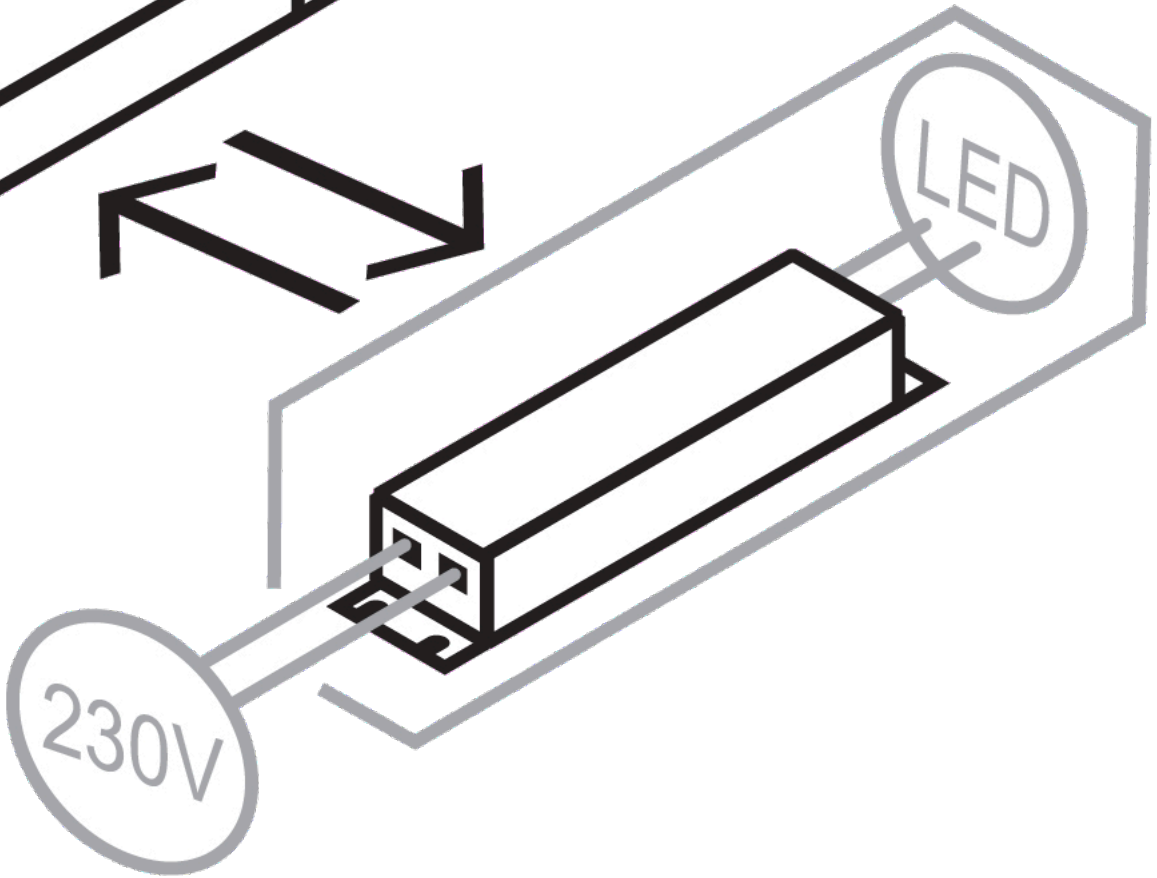
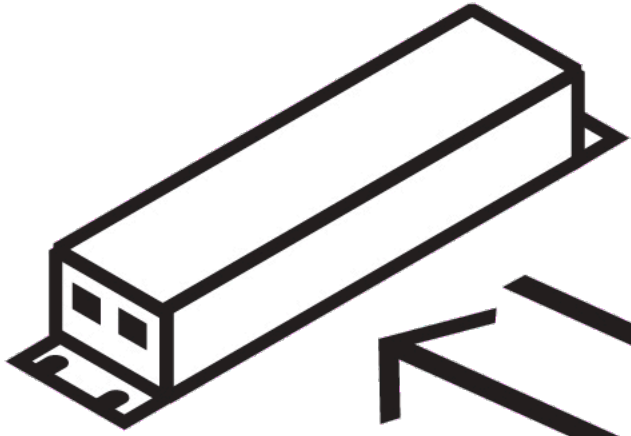
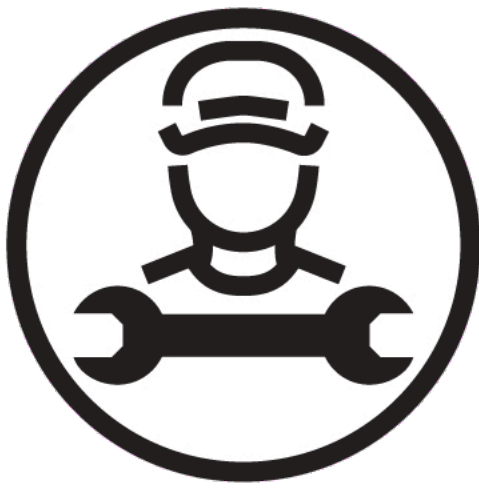




U

R

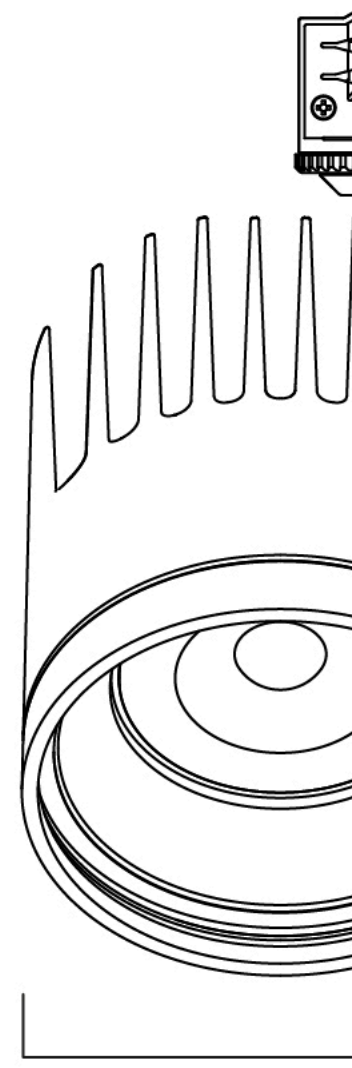
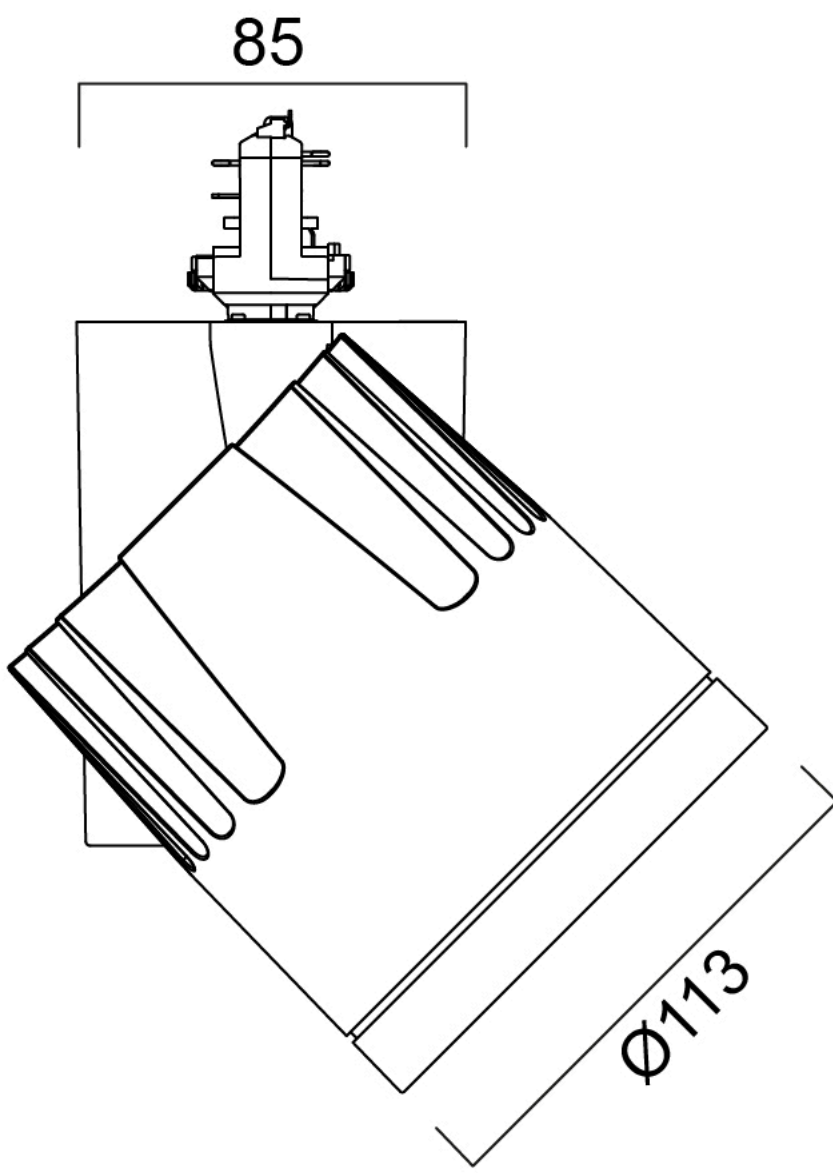




2093046 BEACON XXL MB 4K L3 BLK Integrated LED spotlight, black RAL 9005, compact and minimalist design, ideal for double height spaces, retail and display applications, die-cast 4000K neutral white, total system power: 48W, total fixture output: 4179lm, luminaire efficacy: 87lm/W, LOR: 100%, colour rendering: Ra 93 typical, LED Chromacity: 3 step MacAdam ell dimmable, switched only, power factor: 0.98 electrical protection: CLASS I, 3-circuit track Adaptor, compatible with OneTrack, Global Trac, and Concord Lytespan 3 track (for detailed info tilt: 90°, lockable positioning using allen key.

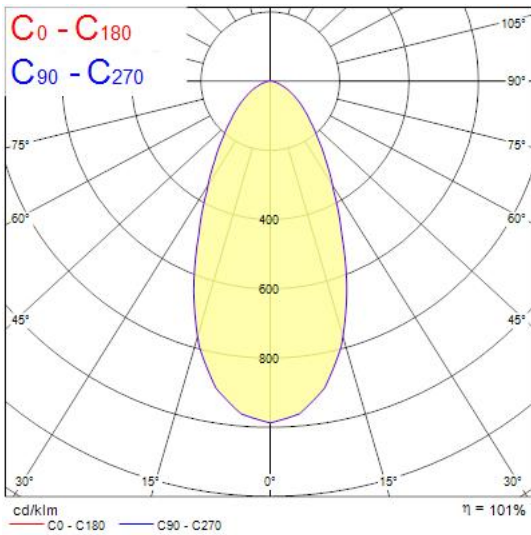
Dati tecnici

Dimensioni (mm)



Fotometrie

0,5	0,46	E(0°) E(C0)	24,8°	16506 6175
1,0	0,92	E(0°) E(C0)	24,8°	4126 1544
1,5	1,39	E(0°) E(C0)	24,8°	1834 686
2,0	1,85	E(0°) E(C0)	24,8°	1032 386
2,5	2,31	E(0°) E(C0)	24,8°	660 247
3,0	2,77	E(0°) E(C0)	24,8°	456 172
Distance [m]	Cone diameter [m]	Illuminance [lx]		
— C0 - C180 (Half beam angle: 49.6°)				



Dati generali

Nome prodotto
Beacon XXL MB 4000K L3 Nero

Tecnologia
LED

Attacco lampada
N/A

Materiale del corpo dell'apparecchio
Alluminio

Montaggio
Montaggio su binario

Ambiente
Interno

Applicazione generale
Esercizi commerciali

Temperatura ambiente Ta (°C)
25

Classe ETIM
EC001744

E-number Finlandia
4278817

Garanzia
5 anni

Dati ottici

Flusso luminoso dell'apparecchio (lm)
4179

Efficienza apparecchio lm/W
87.06

L.O.R. (%)
100

Temperatura di colore correlata (K)
4000

Colore della luce
Bianco Neutro

CRI (Ra)
93

Deviazione Colore durante la vita (SDCM)

3
Cromaticità regolabile
No
Angolo (°)
50
Gruppo di rischio fotobiologico
RG1

Dati elettrici

Potenza totale (W)
48
Tensione alimentazione primaria prodotto - min (V)
220.0
Tensione alimentazione primaria prodotto - max (V)
240.0
Fattore di potenza
0.98
Protezione elettrica
Classe I
Tipologia reattore
Alimentatore elettronico
Dimmerabile
No
Modalità di dimmerazione
Non disponibile
Corrente di alimentazione (mA)
1200
Classe di efficienza energetica (A->G) della sorgente inclusa
E
Frequenza nominale (Hz)
50/60Hz

Dati vita utile

Vita utile nominale - L70 B50
100000
Vita utile nominale - L80 B20
100000
Vita utile nominale - L90 B10
55500

Dati dimensionali

Colore del prodotto
Nero
Classificazione IP
IP20
Finitura del diffusore
Diffuso
Finitura del riflettore
Non applicabile
Lunghezza nominale del prodotto (mm)
85
Larghezza nominale prodotto (mm)
168
Altezza nominale prodotto (mm)
205

Dati di imballo

Codice EAN prodotto
5025768930463
Lunghezza/altezza imballo singolo (cm)
25.0
Larghezza imballo singolo (cm)
19.5
Profondità imballo interno (cm) (singolo)
20.0
DUN14_2
05025768930463
Quantità per imballo esterno
1
Lunghezza/ Altezza imballo esterno (cm)
25.0
Packaging outer width (cm)
19.5
Profondità imballo esterno (cm)
20.0