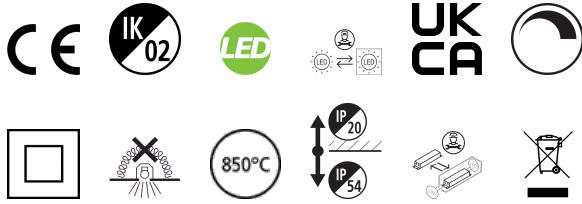


# Solstice 150 1900LM 930 SSA01D

Codice n. 2693852

Concord



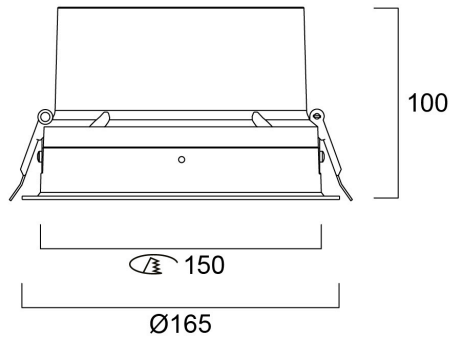
SylSmart®



Solstice 150 1900LM 930 SSA01D

## Dati tecnici

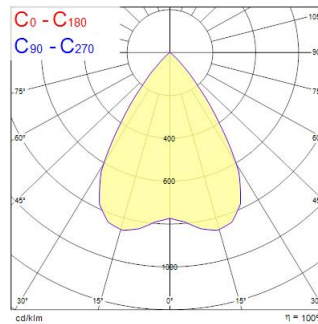
### Dimensioni (mm)



### Fotometrie

Distance [m]	Cone diameter [m]	Illuminance [lx]
0.5	0.68	5789 1817
1.0	1.36	1442 454
1.5	2.05	641 202
2.0	2.73	351 114
2.5	3.41	231 73
3.0	4.09	160 50

Distance [m] Cone diameter [m] Illuminance [lx]  
C0 - C180 (Half beam angle: 66.6°)



# Solstice 150 1900LM 930 SSA01D

Codice n. 2693852

# Concord

## Dati generali

Nome prodotto	Solstice 150 1900LM 930 SSA01D
Tecnologia	LED
Attacco lampada	N/A
Materiale del corpo dell'apparecchio	Alluminio
Montaggio	Montaggio a incasso a soffitto
Rilevatore di presenza integrato	NO
Applicazione generale	Istruzione, Strutture alberghiere, Uffici, Esercizi commerciali
Intervallo temperatura di funzionamento	-10°C...+40°C
Temperatura ambiente Ta (°C)	40
Classe ETIM	EC001744
Garanzia	5 anni

## Dati ottici

Flusso luminoso dell'apparecchio (lm)	1900
Efficienza apparecchio lm/W	127
L.O.R. (%)	100
Temperatura di colore correlata (K)	3000
Colore della luce	Bianco Caldo
CRI (Ra)	90
Deviazione Colore durante la vita (SDCM)	3
Consistenza colore (SDCM)	SDCM3
Angolo (°)	70
Tipo di distribuzione della luce	Simmetrico
Controllo dell'abbagliamento (UGR)	< 19
Gruppo di rischio fotobiologico	RG0

## Dati elettrici

Tipo emergenza	
Potenza totale (W)	15
Corrente (A)	400
Tensione alimentazione primaria prodotto - min (V)	220.0
Tensione alimentazione primaria prodotto - max (V)	240.0
Protezione elettrica	Classe II
Reattore richiesto	No
Tipologia reattore	Driver LED a corrente costante
Dimmerabile	Sì
Modalità di dimmerazione	SylSmart Connected (SSA)
Corrente di alimentazione (mA)	400
Corrente di spunto (A)	20
Durata picco di corrente (µs)	141
Classe di efficienza energetica (A->G) della sorgente inclusa	C
Frequenza nominale (Hz)	50/60Hz
Quantità max. apparecchi per interruttore 10A tipo C	10
Quantità max. apparecchi per interruttore 16A tipo C	10
Max numero prodotti per interruttore 16A_B	16
Sezione min del conduttore collegabile	0.5
Sezione max del conduttore collegabile	2.5

# Solstice 150 1900LM 930 SSA01D

Codice n. 2693852

Concord

## Dati vita utile

Vita utile nominale - L70 B50	120000
Vita utile nominale - L70 B20	120000
Vita utile nominale - L70 B10	120000
Vita utile nominale - L80 B50	120000
Vita utile nominale - L80 B20	120000
Vita utile nominale - L80 B10	120000
Vita utile nominale - L90 B50	84000
Vita utile nominale - L90 B20	76000
Vita utile nominale - L90 B10	74000

## Dati dimensionali

Colore del prodotto	RAL 9016 - Bianco traffico / Anello
Classificazione IP	IP54/20
Classificazione IK	IK02
Altezza nominale prodotto (mm)	100
Diametro prodotto (mm)	165
Diametro di incasso	150
Diametro lampada max (mm) -D	165
Peso (Kg)	2.5
Profondità incasso (mm)	150

## Dati di imballo

Codice EAN prodotto	5025768938520
Lunghezza/altezza imballo singolo (cm)	27.5
Larghezza imballo singolo (cm)	25.0
Profondità imballo interno (cm) (singolo)	12.5
Quantità per imballo esterno	1
Lunghezza/ Altezza imballo esterno (cm)	27.5
Packaging outer width (cm)	25.0
Profondità imballo esterno (cm)	12.5

## Dati di sicurezza

Test del filo incandescente (°)	850
Temperatura ottimale di utilizzo (°C)	-10-40