

INSET TREND KIT SW REFLED ES50 36° BN 3000K DIM

Codice n. 3001762

SYLVANIA

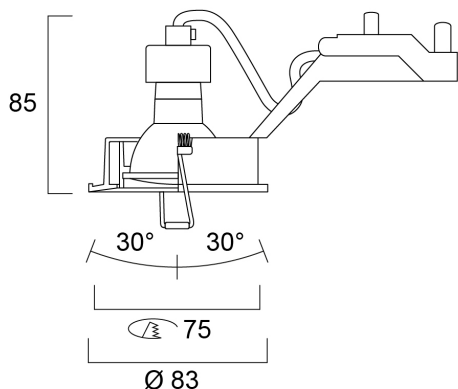
PROTM



Alloggiamento per GU10 con lampada REFLED ES50 36° inclusa, ideale per applicazioni interne, scatola loop in - loop out inclusa

Dati tecnici

Dimensioni (mm)



Fotometrie

INSET TREND KIT SW REFLED ES50 36° BN 3000K DIM

Codice n. 3001762

SYLVANIA

Dati generali

Nome prodotto	INSET TREND KIT SW REFLED ES50 36° BN 3000K DIM
Tecnologia	LED
Attacco lampada	GU10
Materiale del corpo dell'apparecchio	Alluminio
Montaggio	Montaggio a incasso a soffitto
Rilevatore di presenza integrato	NO
Ambiente	Interni
Applicazione generale	Strutture alberghiere, Residenziale e Consumer
Compatibilità con assistente virtuale	N/A
Classe ETIM	EC001744
E-number Svezia	7467393
Garanzia	3 anni

Dati ottici

Flusso luminoso dell'apparecchio (lm)	345
Efficienza apparecchio lm/W	76
L.O.R. (%)	100
Temperatura di colore correlata (K)	3000
Colore della luce	Bianco Caldo
CRI (Ra)	80
Consistenza colore (SDCM)	SDCM6
Cromaticità regolabile	No
Angolo (°)	36
Tipo di distribuzione della luce	Simmetrico
Gruppo di rischio fotobiologico	RG1

Dati elettrici

Lampada inclusa	0029126
Potenza totale (W)	4.5
Tensione alimentazione primaria prodotto - min (V)	220
Tensione alimentazione primaria prodotto - max (V)	240
Protezione elettrica	Classe II
Tipologia reattore	Driver LED a corrente costante
Dimmerabile	No
Modalità di dimmerazione	Tensione di rete: taglio di fase ascendente/discendente
Classe di efficienza energetica (A->G) della sorgente inclusa	F
Sezione min del conduttore collegabile	0.75
Sezione max del conduttore collegabile	2.0

Dati dimensionali

Colore del prodotto	Bianco
Classificazione IP	IP23/20
Classificazione IK	IK02
Finitura del diffusore	Altro
Materiale del diffusore	Nessuno
Finitura del riflettore	Non applicabile
Altezza nominale prodotto (mm)	85
Diametro prodotto (mm)	83
Peso (Kg)	0.179
Profondità incasso (mm)	100

INSET TREND KIT SW REFLED ES50 36° BN 3000K DIM

Codice n. 3001762

SYLVANIA

Dati di imballo

Codice EAN prodotto	8711971017622
Lunghezza/altezza imballo singolo (cm)	13.13
Larghezza imballo singolo (cm)	9.9
Profondità imballo interno (cm) (singolo)	8.4
DUN14_2	18711971017629
Quantità per imballo esterno	30
Lunghezza/ Altezza imballo esterno (cm)	28.5
Packaging outer width (cm)	28.7
Profondità imballo esterno (cm)	53.0

Dati di sicurezza

Test del filo incandescente (°)	650
---------------------------------	-----